

# TOPCASETRÄGER X RACK

Top case carrier X Rack / Support top case X Rack / Soporte de baúl X Rack / Portapacchi per bauletto X Rack

Art.Nr: 90605-002

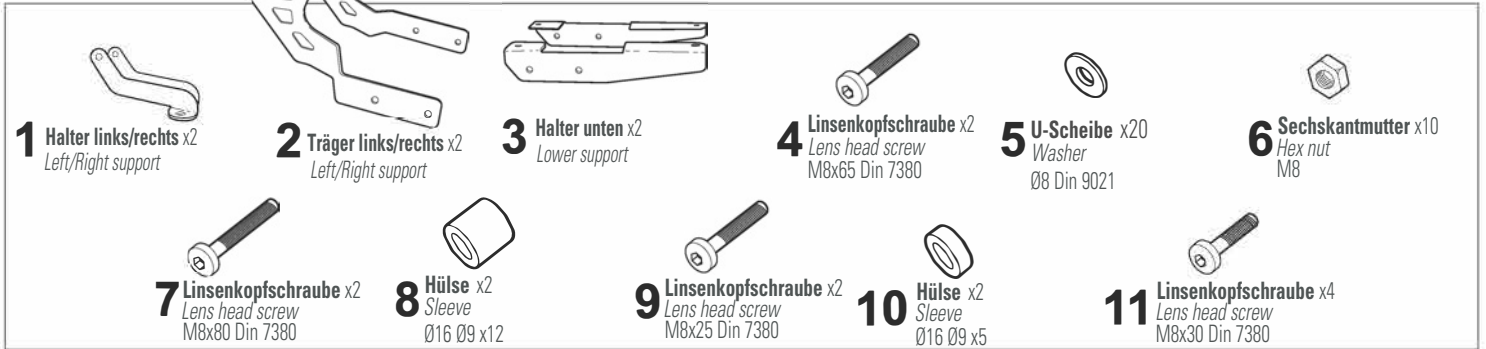
Für eine vollständige Montage der Ausrüstung, montieren Sie den Kofferträger X-Rack / light vor dem Topcase-Träger X-Rack.

For a full equip assembly, mount the luggage rack X-Rack / light before the Top case carrier X-Rack.

Pour un montage complet de l'équipement, montez d'abord le porte-bagages X-Rack / light avant le porte-top case X-Rack.

Para un montaje completo del equipamiento, monte primero el portaequipajes X-Rack / light antes del portaequipajes de maleta superior X-Rack.

Per un montaggio completo dell'equipaggiamento, montare il portapacchi X-Rack / light prima del portapacchi per bauletto X-Rack.



## WARNING! ⚠

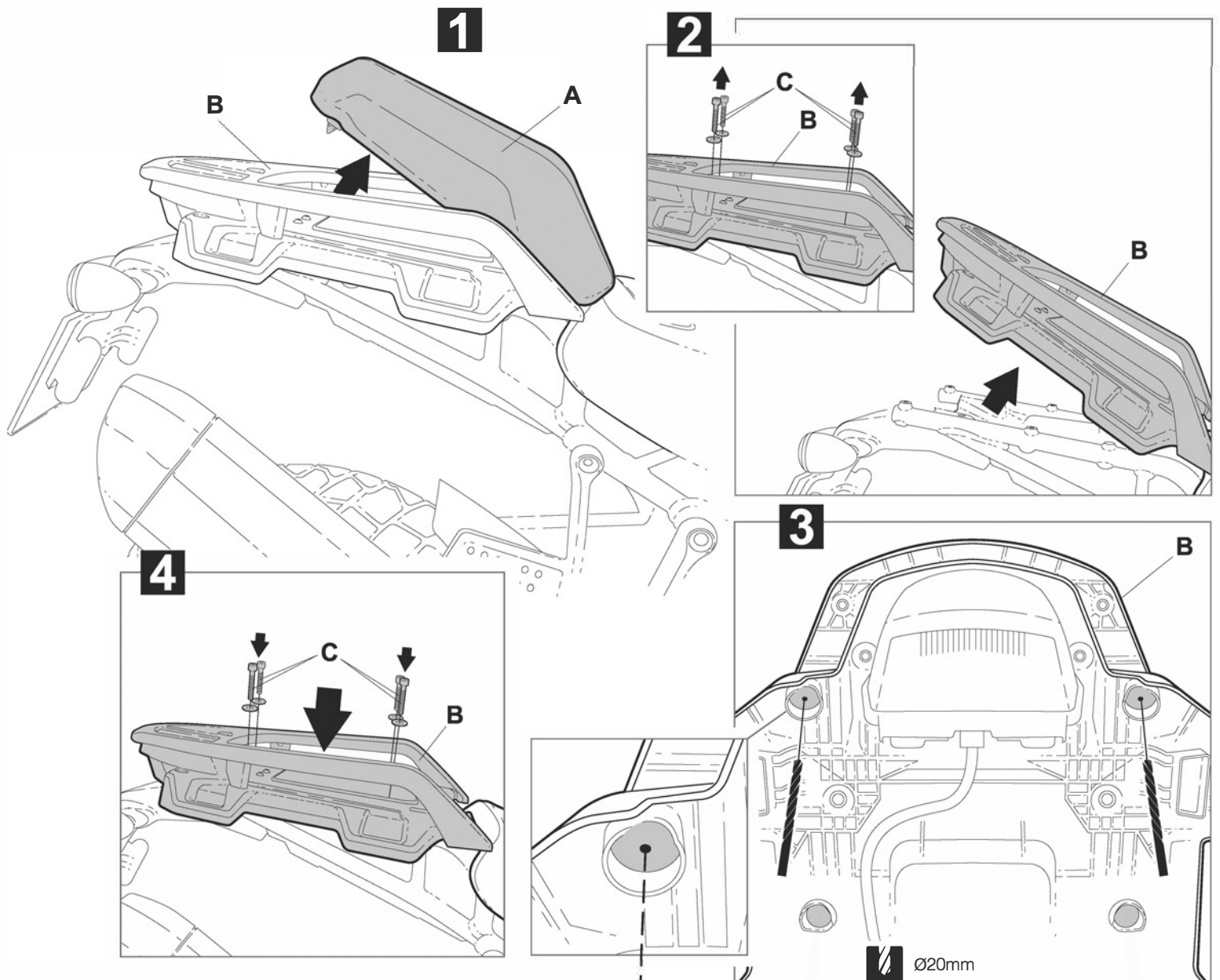
**(GB)** Do not fully tighten the screws until it is ensured that the KIT is correctly attached and aligned.

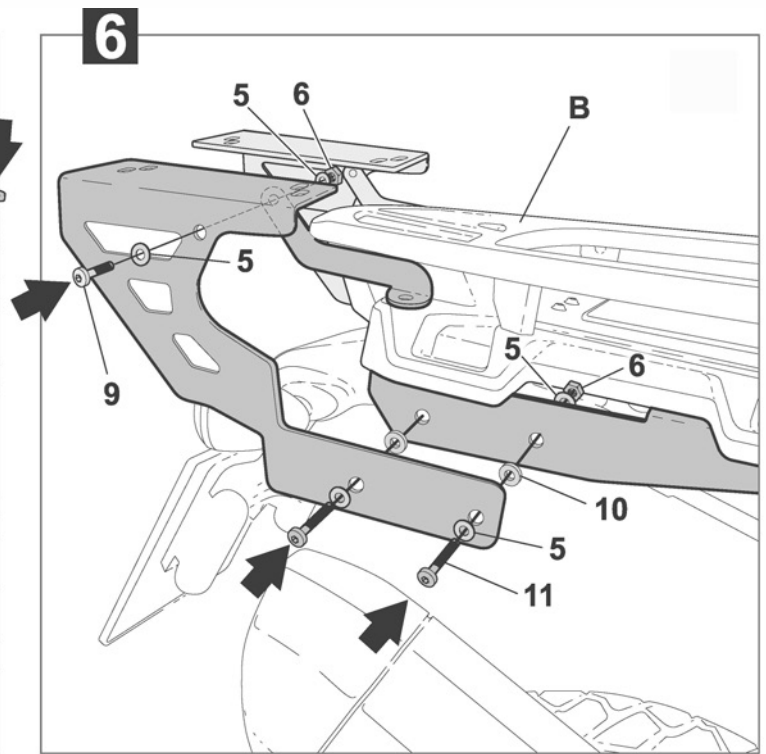
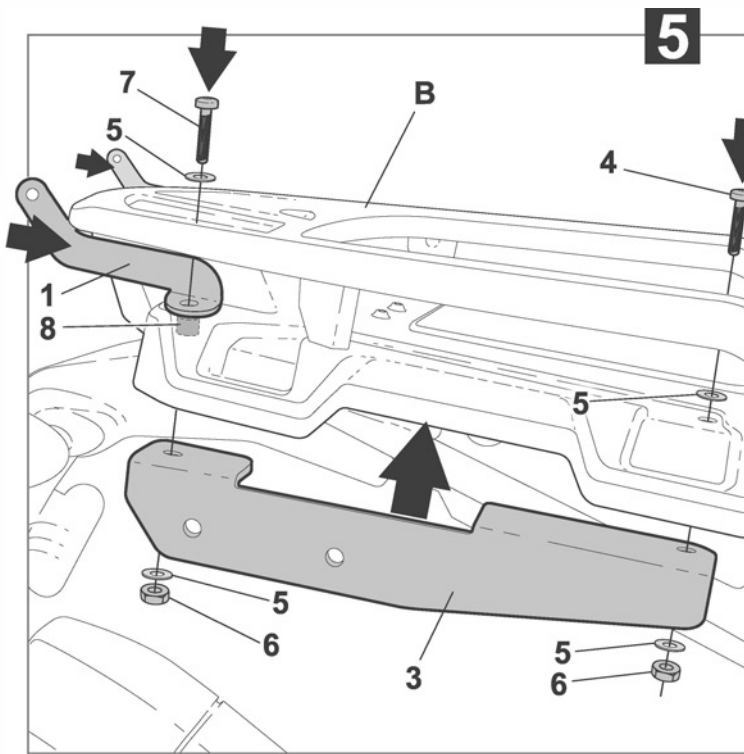
**(E)** No apretar los tornillos de todo hasta asegurarse que el KIT está correctamente colocado y alineado.

**(D)** Ziehen Sie die Schrauben nicht ganz fest, bevor Sie sich nicht vergewissert haben, dass der Bausatz korrekt eingestellt und ausgerichtet ist.

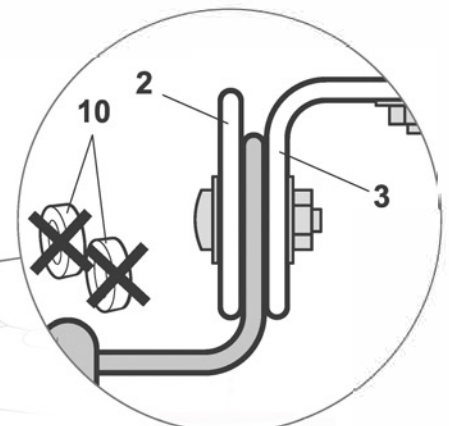
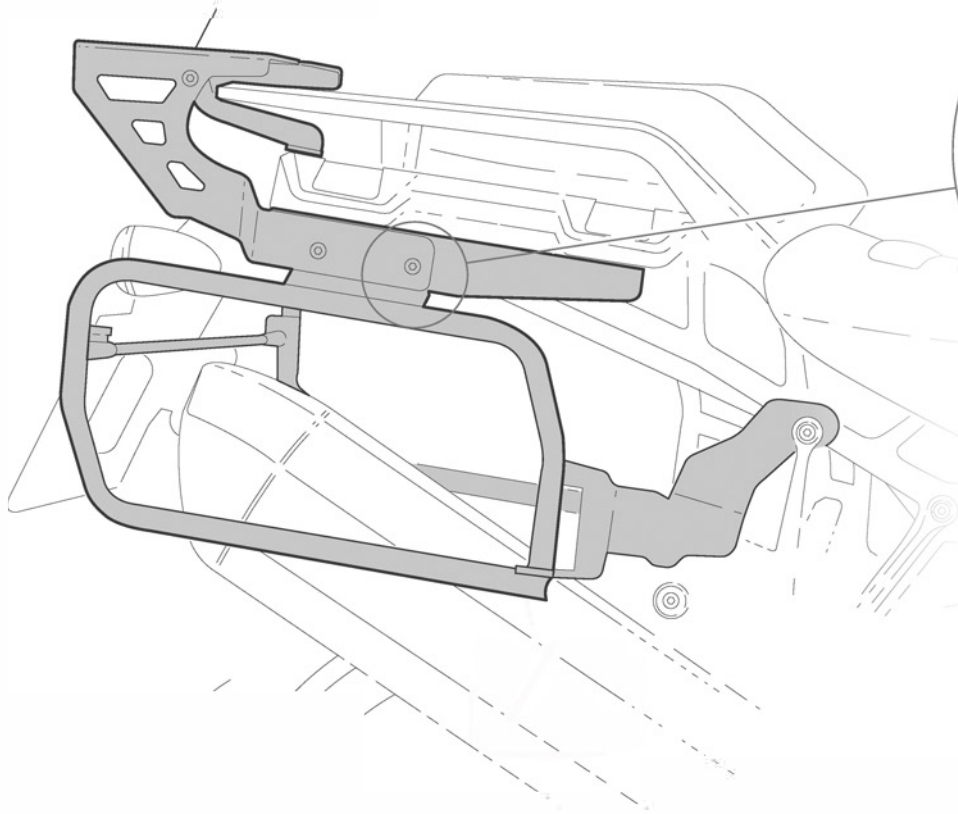
**(I)** Non stringere del tutto le viti fin tanto non si è sicuri che il kit è collocato correttamente e allineato.

**(F)** Ne pas serrer les vis avant d'être sûr que le KIT soit correctement positionné et ajusté.





**TOPCASETRÄGER X-RACK**  
**TOPCASE RACK X-RACK**  
**PORTE-BAGAGES SUPÉRIEUR X-RACK**  
**ART.NR: 90605-002**



**TOPCASETRÄGER X-RACK**  
**TOPCASE RACK X-RACK**  
**PORTE-BAGAGES SUPÉRIEUR X-RACK**

**+**

**KOFFERTRÄGER X-RACK**  
**LUGGAGE RACK X-RACK**  
**PORTE-BAGAGES X-RACK**  
**90606-002**