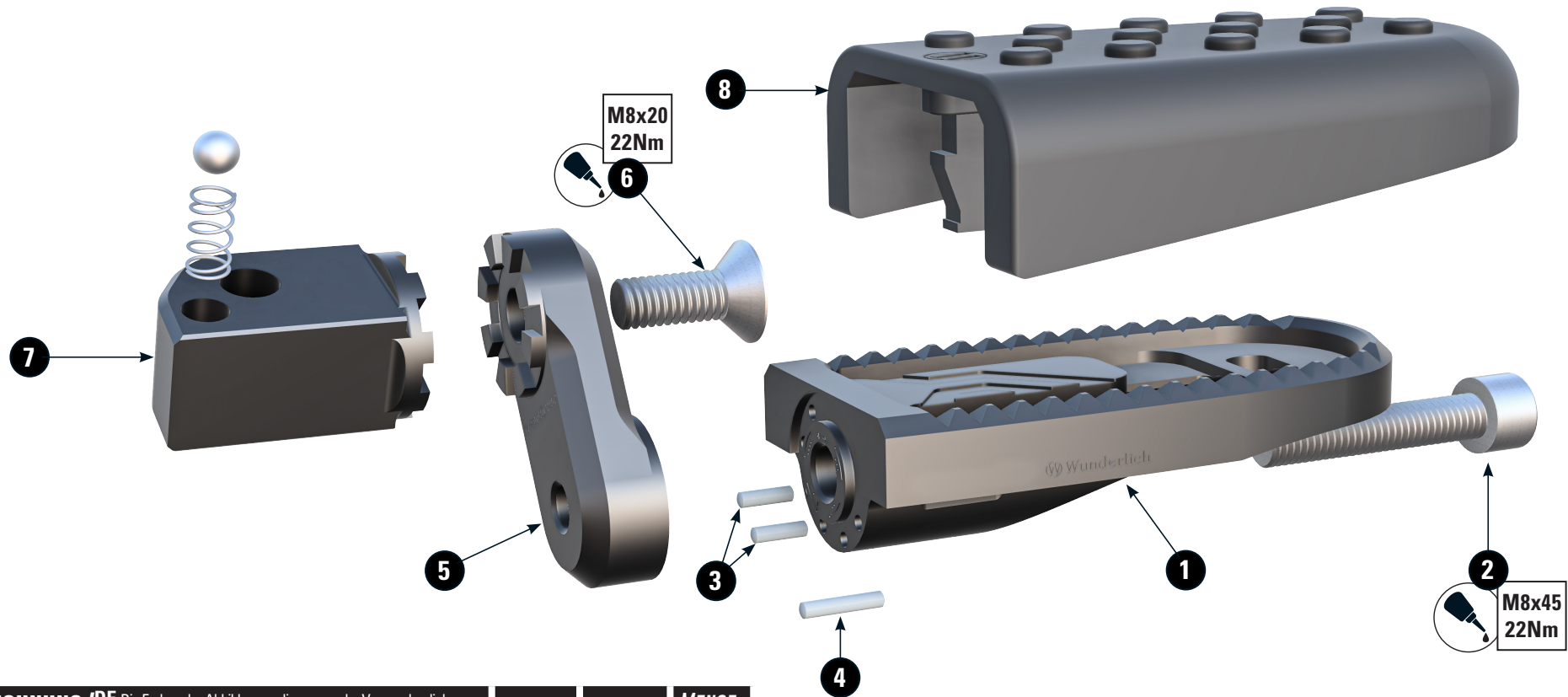


VARIO FUßRASTEN BEIFAHRENER

Passenger vario footrests | Repose-pieds vario pour le passager | Reposapiés vario para copiloto | Pedane vario per il passeggero



Management System
Verifiziert gemäß genehmigungs-relevanter Anforderungen
www.tuv.com
ID 9000012000



#	BEZEICHNUNG / DESCRIPTION	DE EN FR	Die Farben der Abbildungen dienen nur der Veranschaulichung. The colors are for illustrating purposes only. Les couleurs utilisées sont à titre indicatif seulement.	DIN	ISO	MENGE QUANTITY
1	Fußraste / footrest					2
2	Zylinderkopfschraube / cylinder head screw		M8x45 22Nm	912	4762	2
3	Zylinderstift (kurz) / cylinder pin (short)					4
4	Zylinderstift (lang) / cylinder pin (long)					2
5	Vario-Adapter / vario-adapter		23mm/30mm/50mm			2
6	Senkkopfschraube / countersunk screw		M8x20 22Nm	7991	10642	2
7	Vario-Gelenk / vario-joint					2
8	Rastengummi / footrest rubber					2

LEGENDE / KEY / FILE LÉGENDE

Anbau Tipp
Fitting tip
Astuce de montage

Achtung
Attention
Attention

Vergößerung
Magnification
Grossissement

Montagepaste
Fitting lubricant
Lubrifiant de montage

Schraube
Screw
Vis

Schraubensicherung
Thread locking fluid
Freinfiets

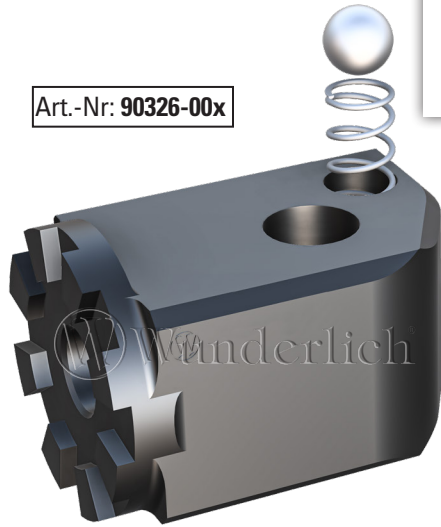
Drehmoment
Torque
Torque

Reiniger
Cleaner
Nettoyant

1

Die originalen Federn und Kugeln werden weiterverwendet.
The original springs and balls are reused.
Les ressorts et les billes d'origine sont toujours utilisés.

Art.-Nr: 90326-00x



2

5

Art.-Nr: 90330-05x

Art.-Nr: 90330-03x

Art.-Nr: 90330-00x



23mm



30mm



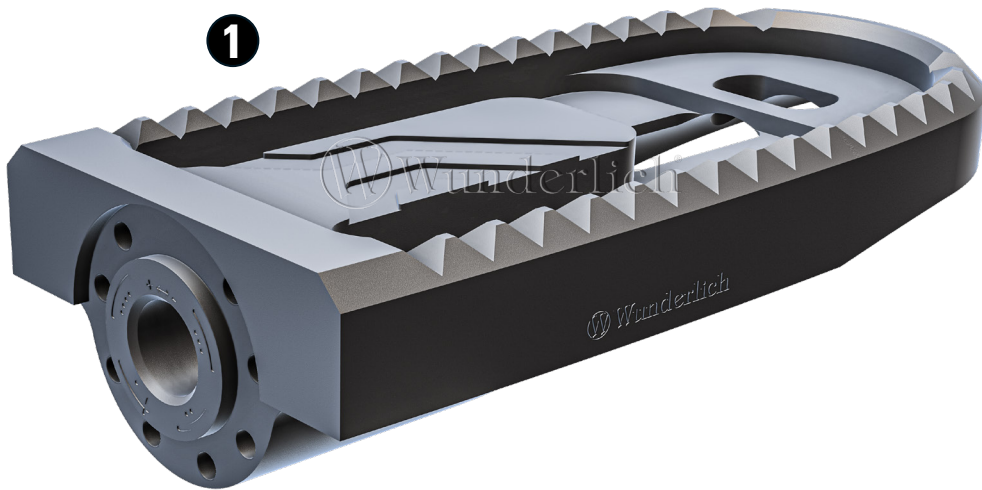
50mm

Wunderlich

3

Art.-Nr: 90331-00x

1



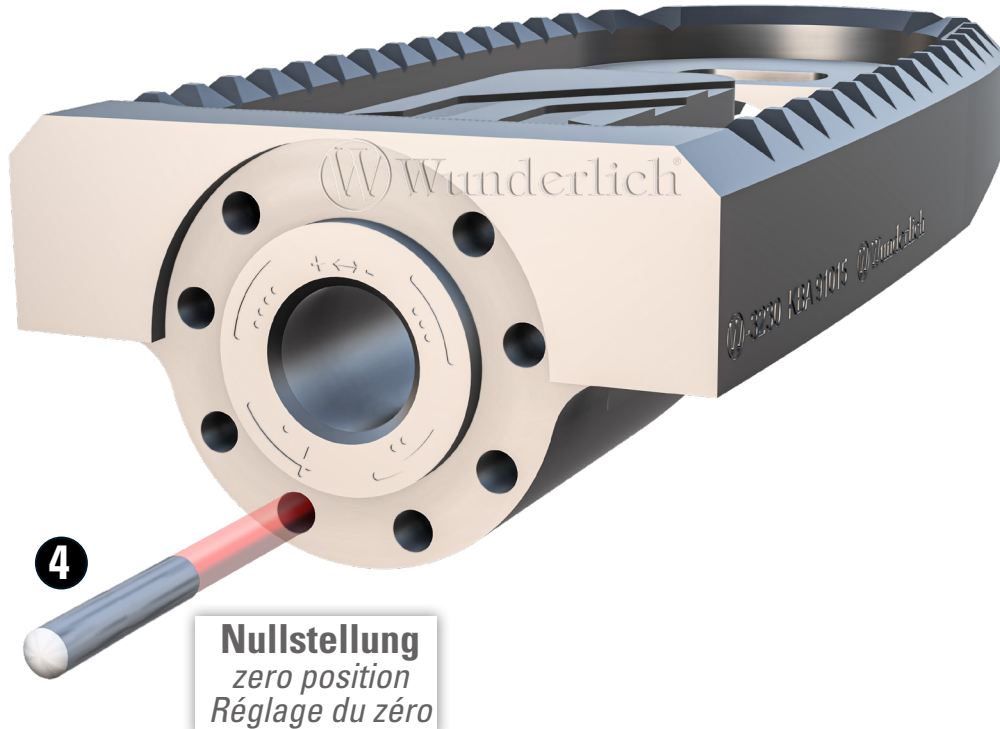
4

Art.-Nr: 90332-002

8

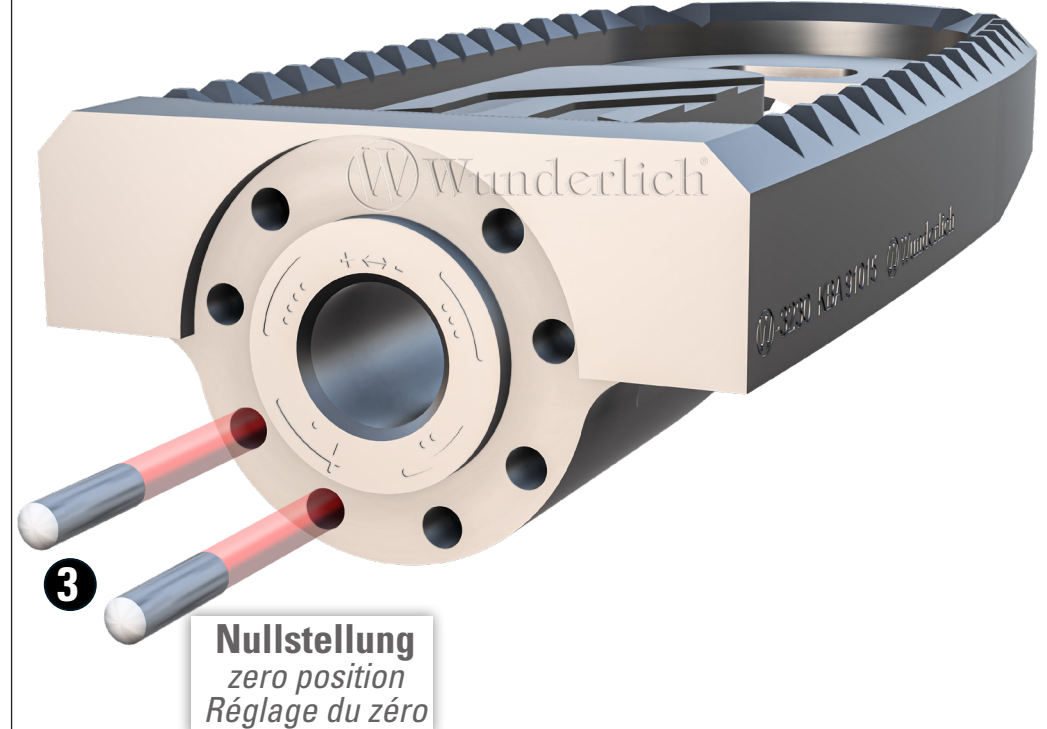


5



4
Nullstellung
 zero position
 Réglage du zéro

6



3
Nullstellung
 zero position
 Réglage du zéro



In Kombination mit Vario-Adapter (90330-0xx)

1 x langer Zylinderstift!

In combination with Vario-adapter (90330-0xx)

1 x long cylinder pin!

En combinaison avec l'adaptateur vario (90330-0xx)

1 x axe de cylindre long !



Bei der Montage ohne Vario-Adapter (90330-0xx)

2 x kurzer Zylinderstift!

When mounting without Vario adapter (90330-0xx)

2 x short cylinder pin!

En cas de montage sans adaptateur Vario (90330-0xx)

2 x axe de cylindre courte !

