

ANBAUSATZ WERKZEUGBOX

Toolbox mounting set | Kit de fixation boîte à outils | Caja de herramientas del kit de fijación | Kit d'attacco cassetta degli attrezzi

DE Die Farben der Abbildungen dienen nur der Veranschaulichung.

EN The colors are for illustrating purposes only.

FR Les couleurs utilisées sont à titre indicatif seulement.

Artikel.-Nr: 90231-002-ANB

LEGENDE/KEY/FILE LÉGENDE

Anbau Tipp
Fitting tip
Astuce de montage

Zusammenbau
Assembly
Montage

Achtung
Attention
Attention

Schraubensicherung
Thread locking fluid
Freiniflets

Vergrößerung
Magnification
Grossissement

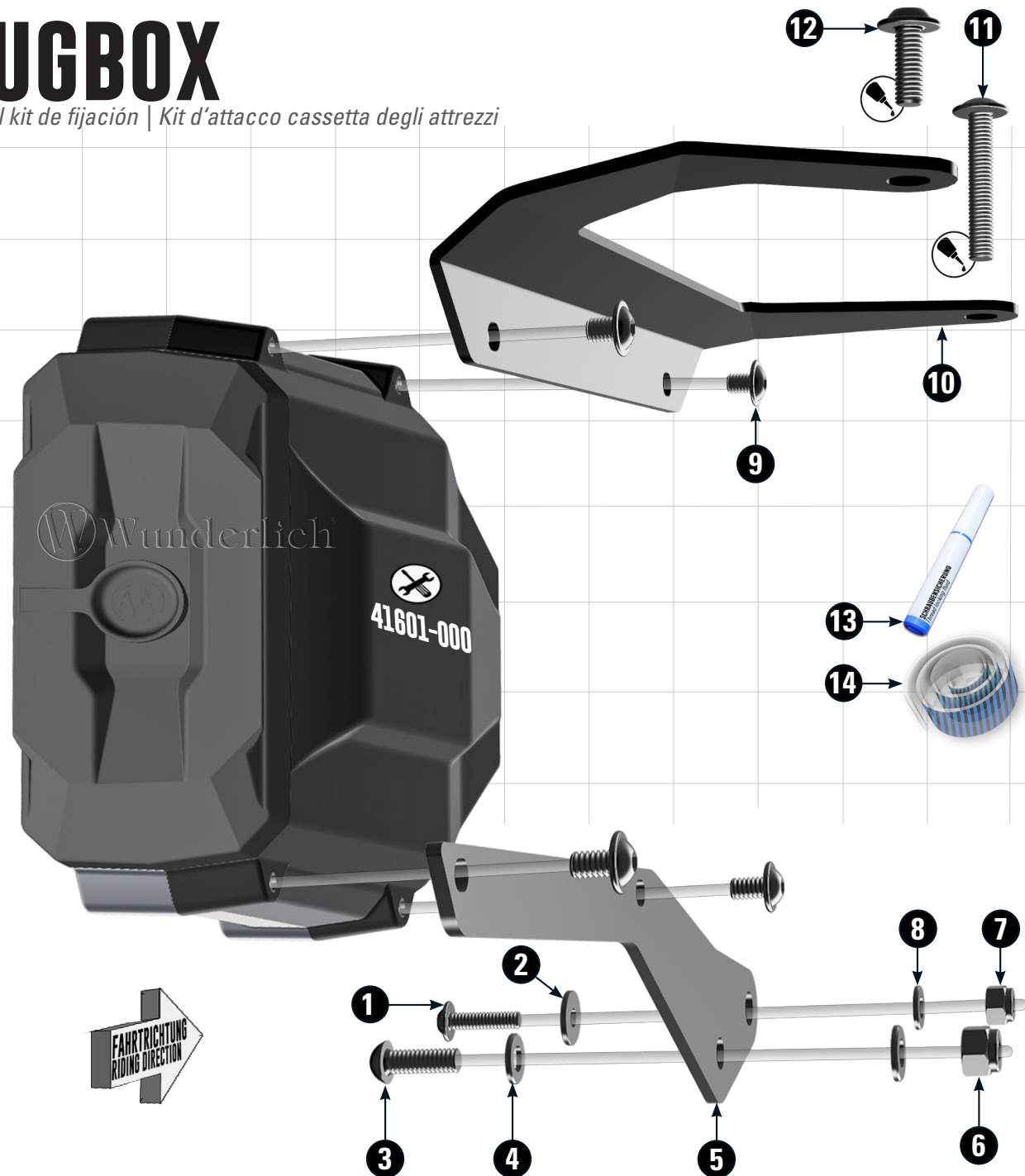
M
Nm
Drehmoment
Torque
Torque

Montagepaste
Fitting lubricant
Lubrifiant de montage

Reiniger
Cleaner
Nettoyant



| | BEZEICHNUNG / DESCRIPTION | DIN | ISO | MENGE QUANTITY |
|----|--|---------|---------|-------------------|
| 1 | Linsenflanschschraube / Lens head screw with flange M6x20 TX | 7381SA2 | 7381SA2 | 1 |
| 2 | U-Scheibe / Washer M6 | 9021SA2 | 7093 | 1 |
| 3 | Linsenkopfschraube / Lens head screw M8x25 TX | 7380SA2 | 7380SA2 | 1 |
| 4 | U-Scheibe / Washer M8 | 125SA2 | 7089 | 2 |
| 5 | Halter unten / Lower bracket | | | 1 |
| 6 | Sechskantmutter / Hexagon nut M8 | 985SA2 | 10511 | 1 |
| 7 | Sechskantmutter / Hexagon nut M6 | 985SA2 | 10511 | 1 |
| 8 | U-Scheibe / Washer M6 | 125SA2 | 7089 | 1 |
| 9 | Linsenflanschschraube / Lens head screw with flange M6x12 TX | 7381SA2 | 7381SA2 | 4 |
| 10 | Halter oben / Upper bracket | | | 1 |
| 11 | Linsenflanschschraube / Lens head screw with flange M8x40 TX | 7381SA2 | 7381SA2 | 1 |
| 12 | Linsenflanschschraube / Lens head screw with flange M8x20 TX | 7381SA2 | 7381SA2 | 1 |
| 13 | Schraubensicherung / Thread locking fluid | | | 1 |
| 14 | Lackschutzfolie / Protection film | | | 10cm |
| | Zusammenbau Werkzeugbox / Toolbox assembly SchlieBblech / Strike plate | | | 1 |
| | Passscheibe / Adjusting washer DØ 13,5 - h 0,5 mm | | | 1 |
| | Linsenflanschschraube / Lens head screw with flange M4x6 TX | 7381SA2 | 7381SA2 | 1 |





1
DIE MARKIERTE FLÄCHE MIT LACKSCHUTZFOLIE BEKLEBEN, ABER DIE ZWEI LÖCHER FÜR DIE MONTAGE FREILASSEN. DIE HALTER MIT DER BOX VORMONTIEREN .

*Cover marked area with paint protection film, but leave the two holes for mounting free.
Pre-assemble the holders with the box.*

*Couvrez la zone marquée avec le film de protection de la peinture, mais laissez les deux trous pour le montage libres
Pré-assembler les supports avec la boîte.*

2



02



ALLE VERSCHRAUBUNGEN LOSE VORMONTIEREN UND DANACH ERST FESTZIEHEN.

Loosely pre-assemble all screws and tighten them afterwards.

Pré-assemblez sans serrer tous les raccords à vis et serrez-les ensuite.