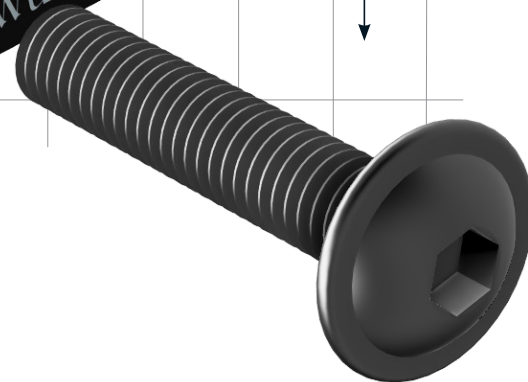
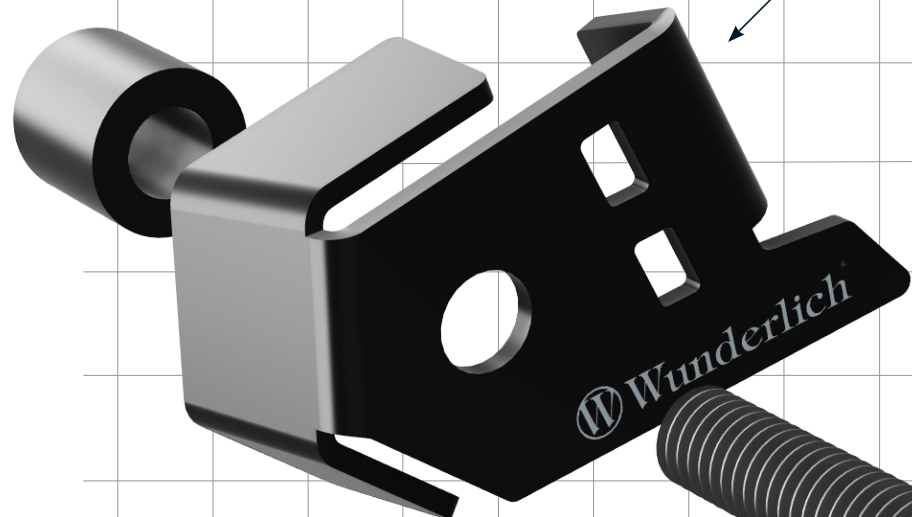
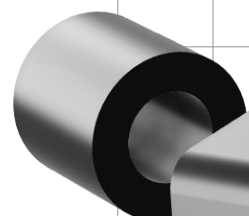


ABS-SENSORSCHUTZ

ABS sensor protection | Protector para el sensor ABS | Protection de capteur d'ABS | Protezione del sensore ABS

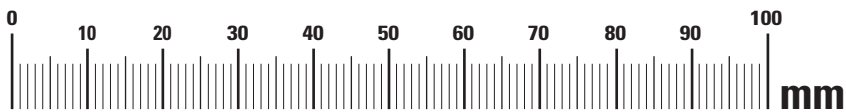
Art.-Nr: 71287-00X



LEGENDE/KEY/FILE LÉGENDE

- Anbau Tipp**
Fitting tip
Astuce de montage
- Achtung**
Attention
Attention
- Vergrößerung**
Magnification
Grossissement
- Montagepaste**
Fitting lubricant
Lubrifiant de montage

- Schraube**
Screw
Vis
- Schraubensicherung**
Thread locking fluid
Freinfilets
- Drehmoment**
Torque
Torque
- Reiniger**
Cleaner
Nettoyant



	BEZEICHNUNG / DESCRIPTION	DIN	ISO		
1	ABS Sensorschutz / ABS Sensor protector			1	
2	Linsenflanschschraube / Panhead screw	M5 x 30	7381SA2	7381SA2	1
3	Hülse / Sleeve				1
4	Schraubensicherung / Thread locker				1





M6x30
8Nm