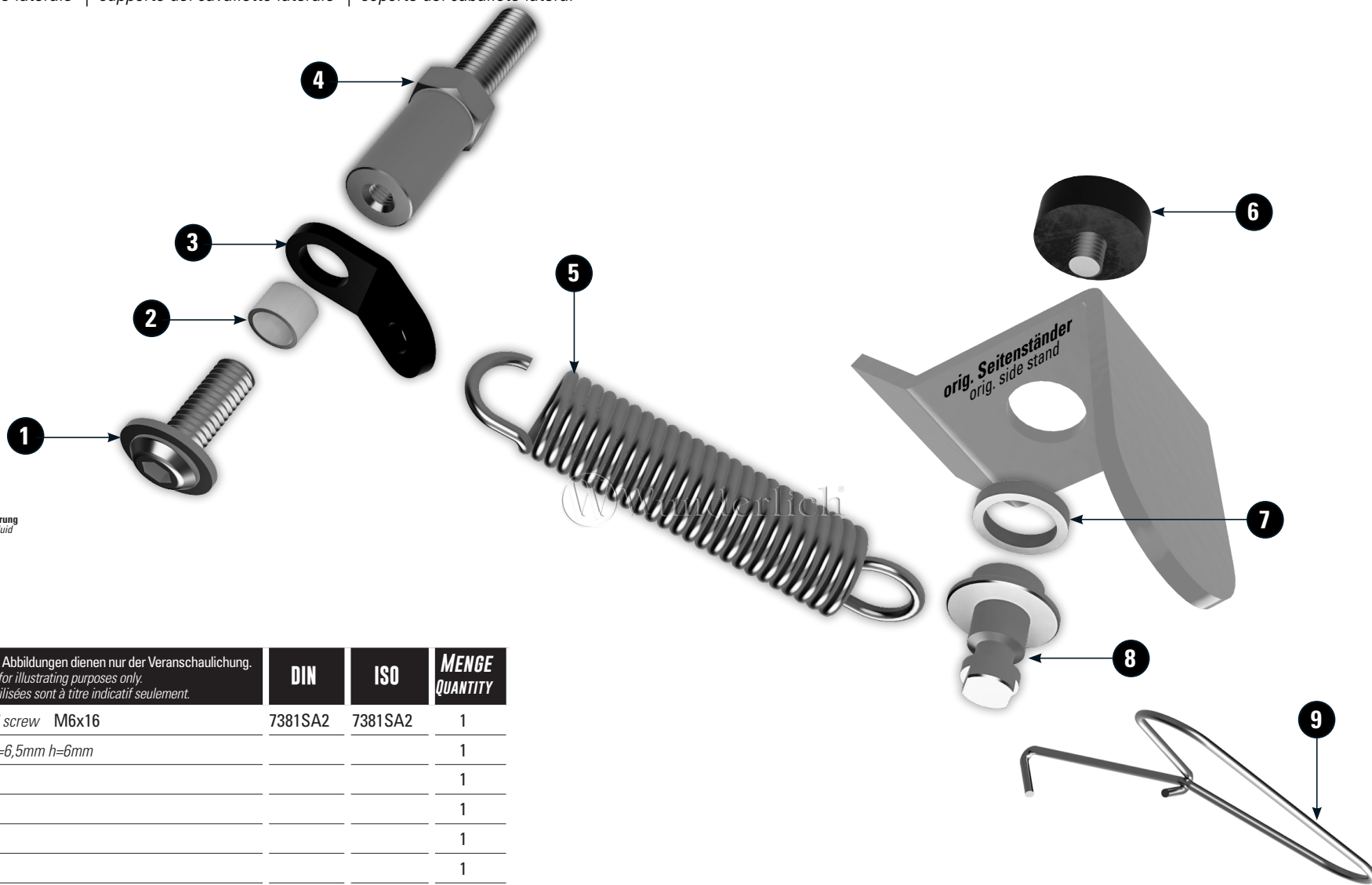


SEITENSTÄNDER SUPPORT

side stand support | support de béquille latérale | supporto del cavalletto laterale | soporte del caballete lateral

Art.-Nr: 90391-002



LEGENDE/KEY/FILE LÉGENDE

Anbau Tipp
Fitting tip
Astuce de montage

Achtung
Attention
Attention

Vergrößerung
Magnification
Grossissement

Montagepaste
Fitting lubricant
Lubrifiant de montage

Schraube
Screw
Vis

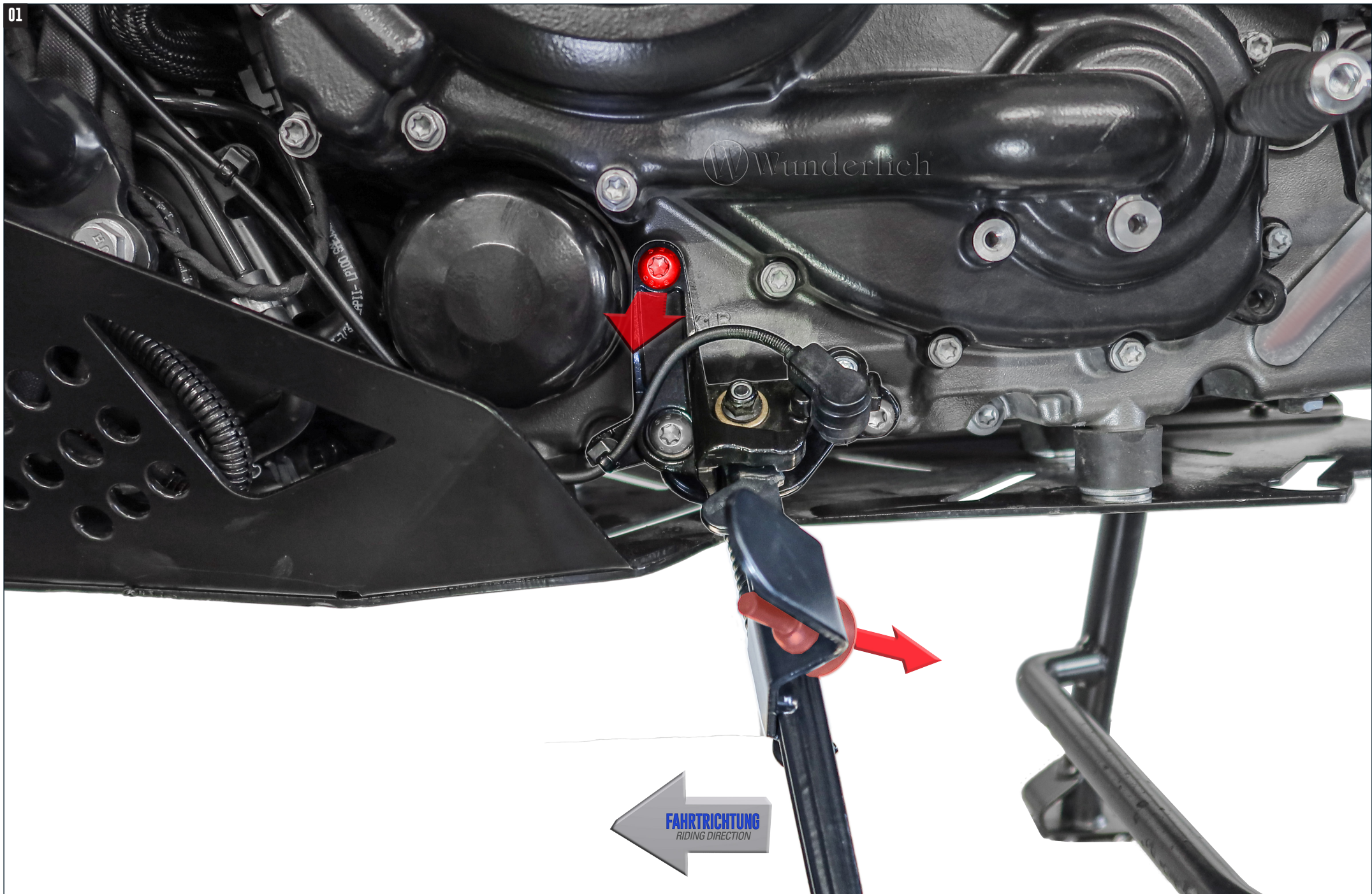
Schraubensicherung
Thread locking fluid
Freinfiles

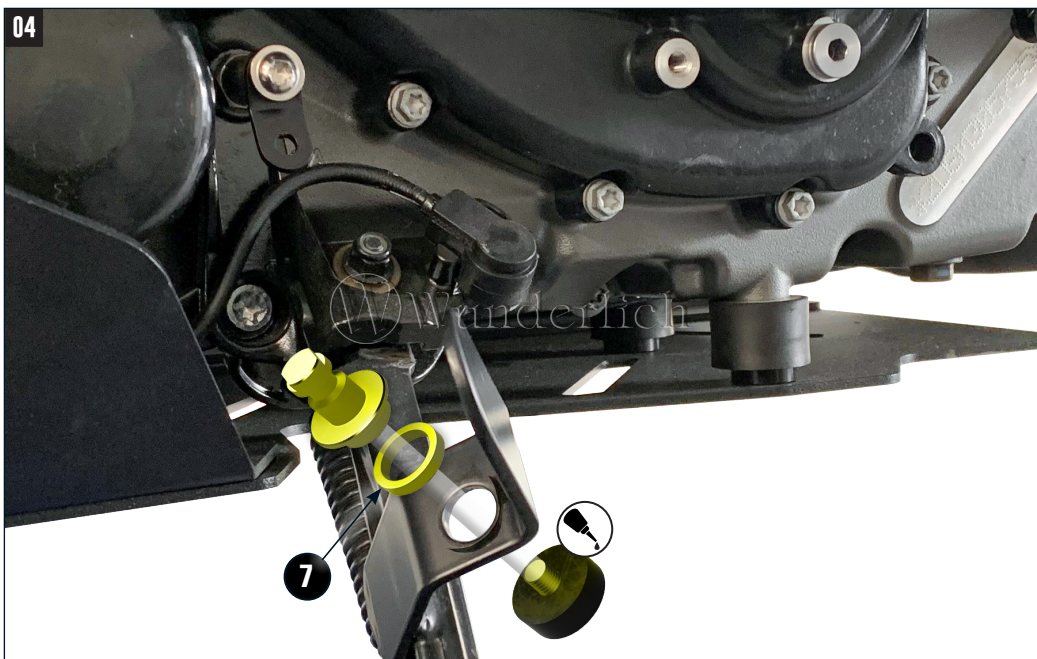
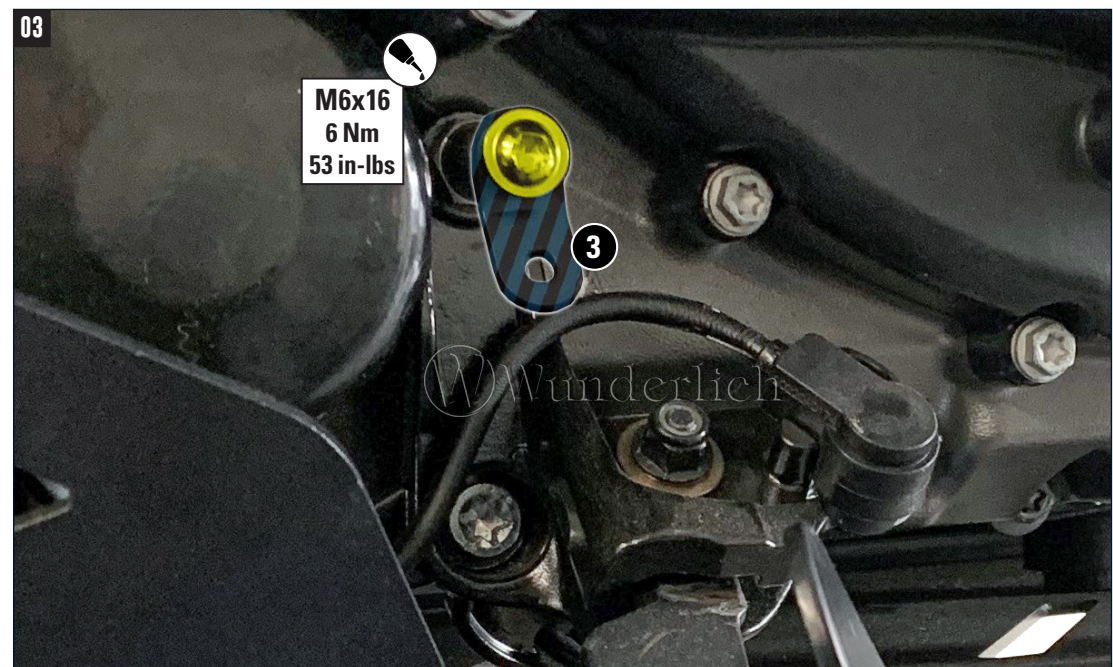
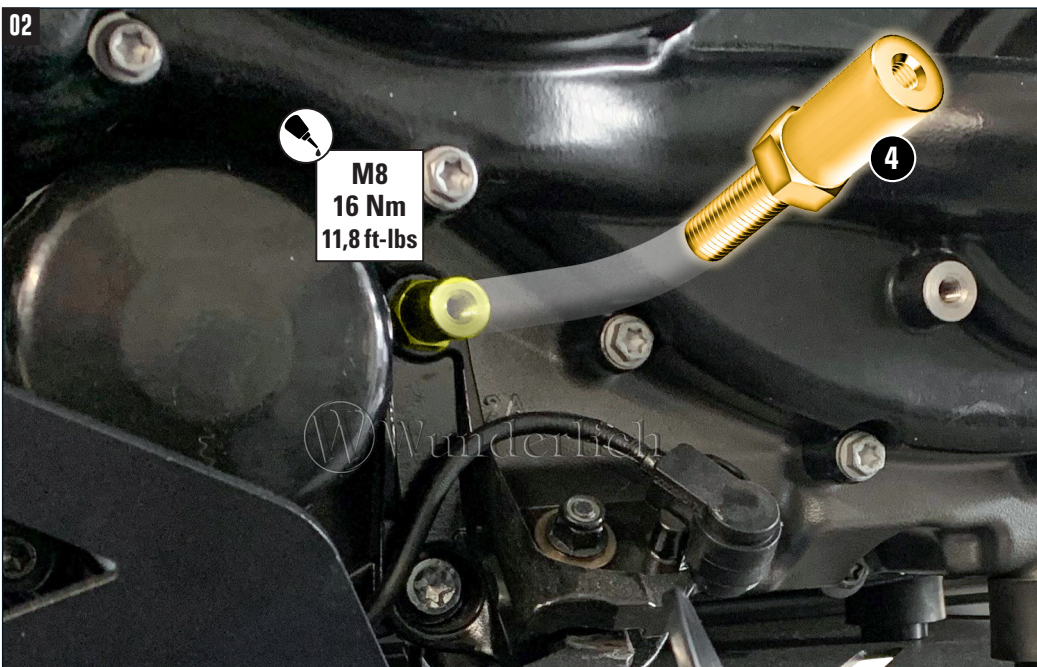
Drehmoment
Torque
Torque

Reiniger
Cleaner
Nettoyant

#	BEZEICHNUNG / DE DESCRIPTION	FR	Die Farben der Abbildungen dienen nur der Veranschaulichung. The colors are for illustrating purposes only. Les couleurs utilisées sont à titre indicatif seulement.	DIN	ISO	MENGE QUANTITY
1	Linsenflanschschraube / Lens head screw	M6x16		7381SA2	7381SA2	1
2	Hülse / Sleeve	D=8mm d=6,5mm h=6mm				1
3	Halblech / Retaining plate					1
4	Adapter / Adapter					1
5	Zugfeder / Tension spring					1
6	Silentblock / Silentbloc					1
7	Hülse / Sleeve	D=16mm d=12,4mm h=3mm				1
8	Bolzen / Bolt					1
9	Federzieher / spring-hook					1

01





In Kombination mit Artikel 90390-002 entfällt die Hülse Nr. 7.
Sleeve no. 7 is not required in combination with article 90390-002.
Le manchon no. 7 n'est pas nécessaire en combinaison avec l'article 90390-002.

Spannen Sie die Zugfeder mit dem mitgeliefertem Federspanner.
Tension the spring with the supplied spring compressor.
Tendre le ressort à l'aide du compresseur de ressort fourni.

