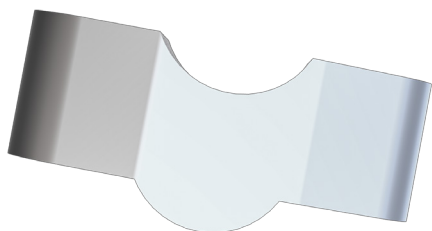


LENKERERHÖHUNG

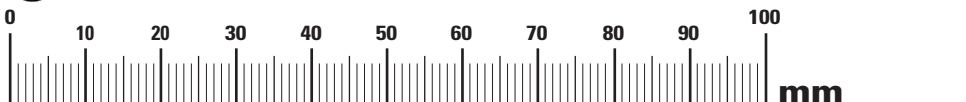
Handlebar risers | Rehausse de guidon | Alzas maniollar | Riser manubrio

Art.-Nr: 71310-001

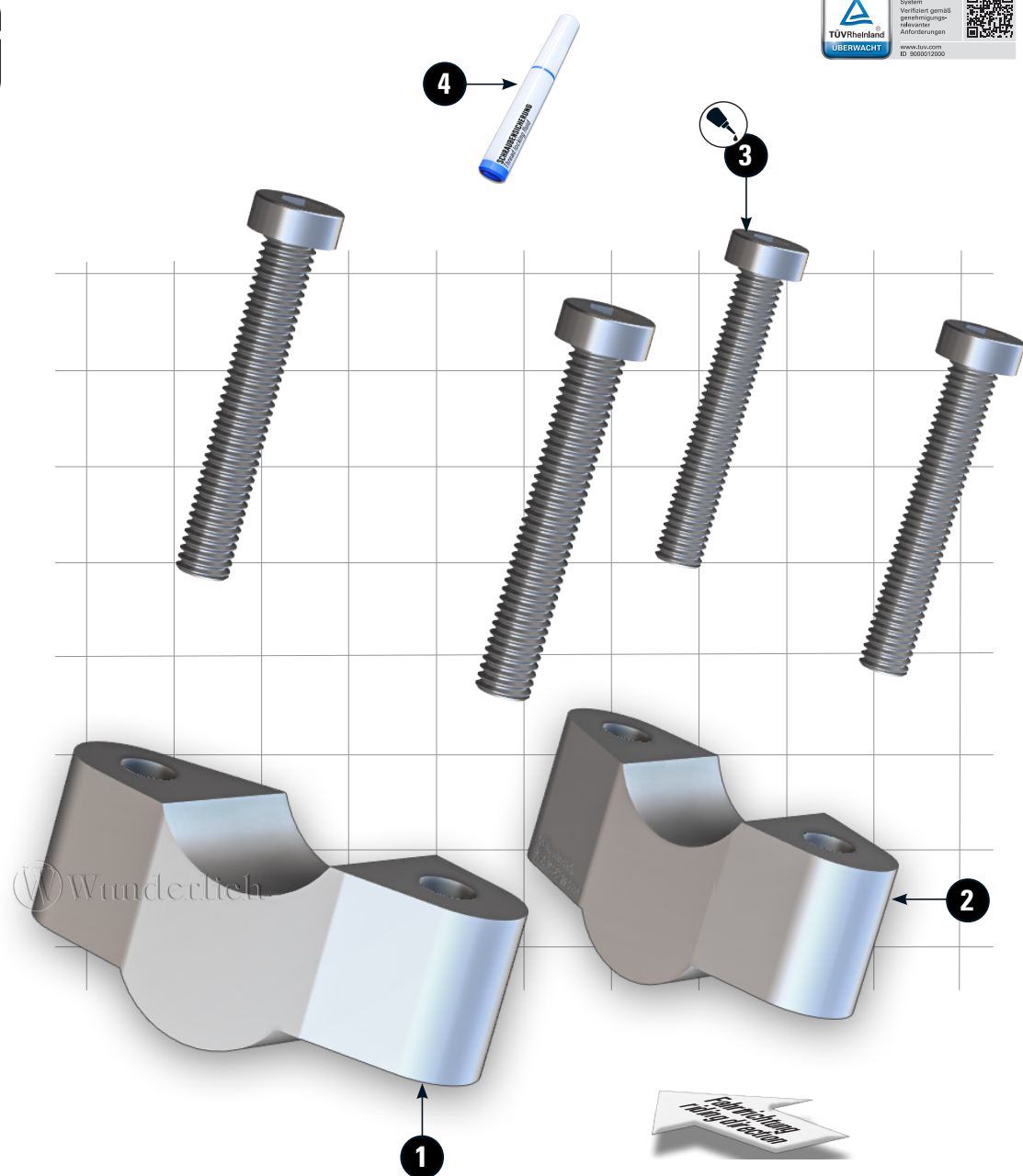


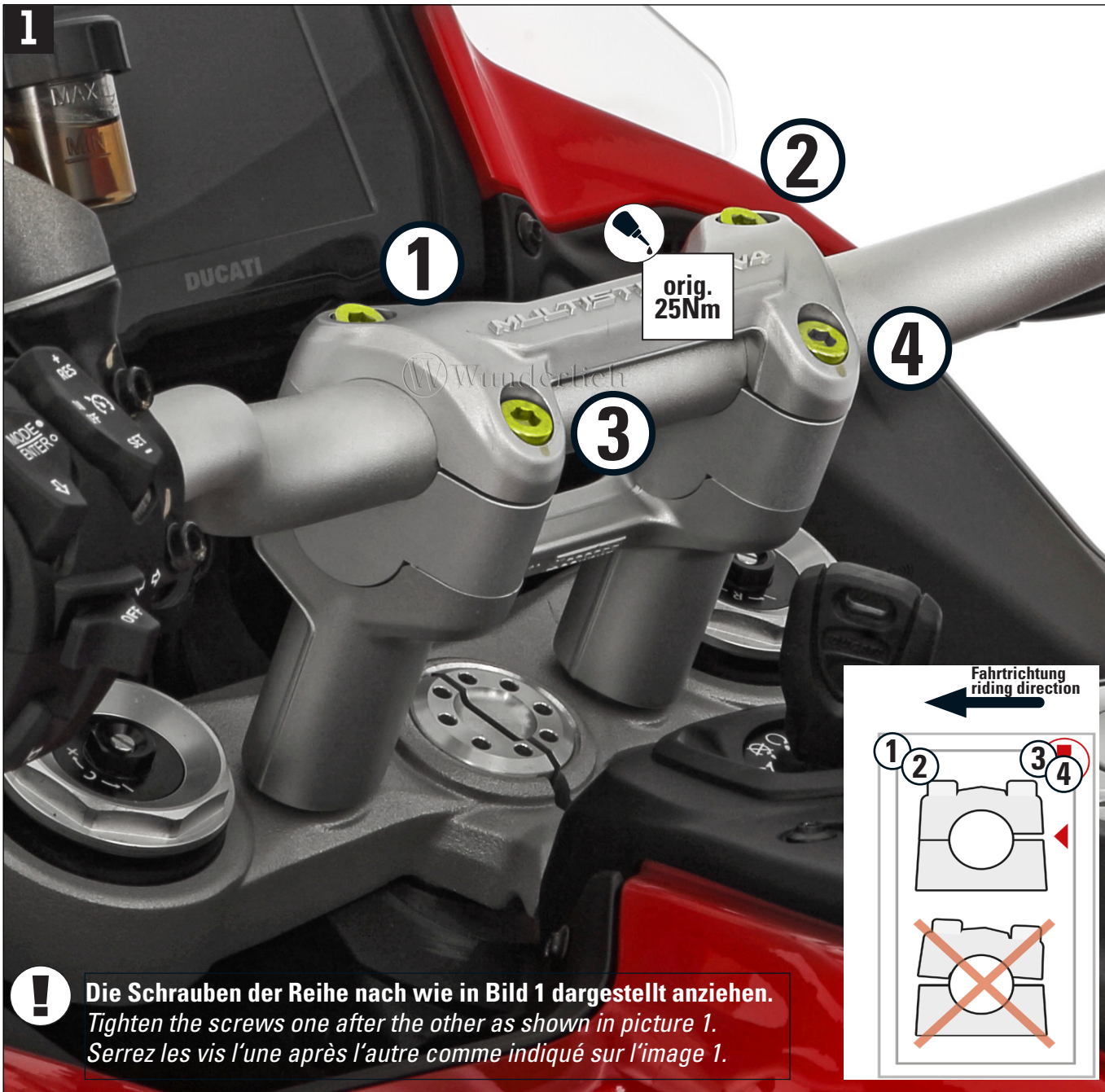
LEGENDE/Key/file Légende

- Anbau Tipp**
Fitting tip
Astuce de montage
- Achtung**
Attention
Attention
- Vergrößerung**
Magnification
Grossissement
- Montagepaste**
Fitting lubricant
Lubrifiant de montage
- Schraube**
Screw
Vis
- Schraubensicherung**
Thread locking fluid
Freinilets
- Drehmoment**
Torque
Torque
- Reiniger**
Cleaner
Nettoyant

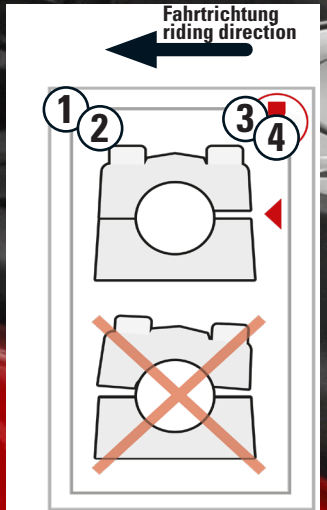


#	BEZEICHNUNG / DESCRIPTION	DE EN FR	DIN	ISO	MENGE QUANTITY
1	Lenkererhöhung (links) / handlebar riser (left side)				1
2	Lenkererhöhung (rechts) / handlebar riser (right side)				1
3	Zylinderkopfschraube / cylinder head screw	M8x55	9612ZNNI	14580ZNNI	4
4	Schraubensicherung / thread locking fluid				1





! Die Schrauben der Reihe nach wie in Bild 1 dargestellt anziehen.
 Tighten the screws one after the other as shown in picture 1.
 Serrez les vis l'une après l'autre comme indiqué sur l'image 1.



! Leitungen auf freigängigkeit prüfen. Lenkerposition OFF ROAD oder ROAD beachten.
 Check the lines for free movement. Note the OFF ROAD or ROAD handlebar position.
 Vérifier que les suspentes se déplacent librement. Notez la position du guidon OFF ROAD ou ROAD.