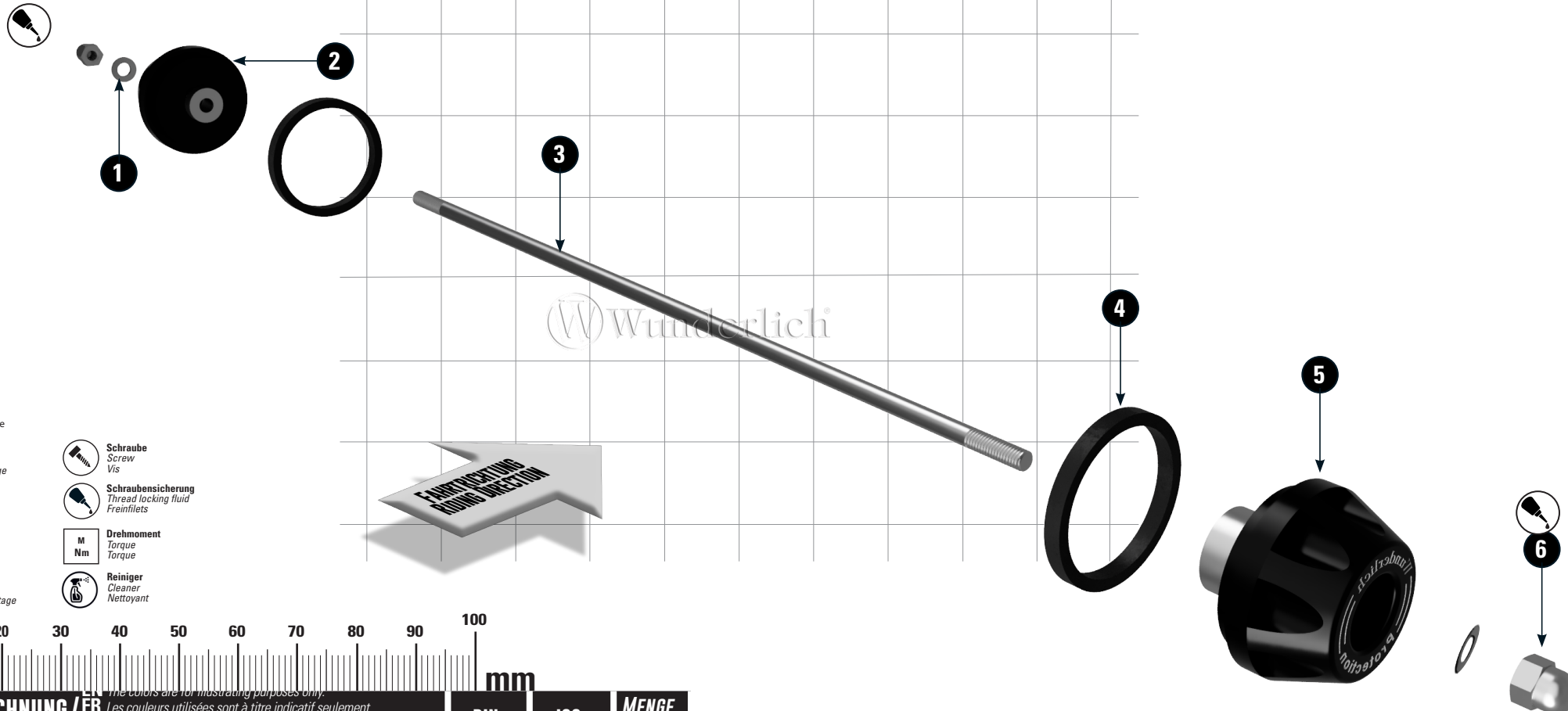








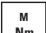

# ACHSSCHUTZPAD

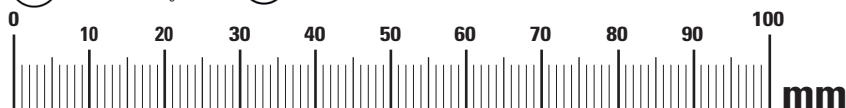
axle protection pad | almohadilla de protección del eje | tampon de protection de l'axe | cuscinetto di protezione dell'asse

Art.-Nr: 70250-002 / 71250-002



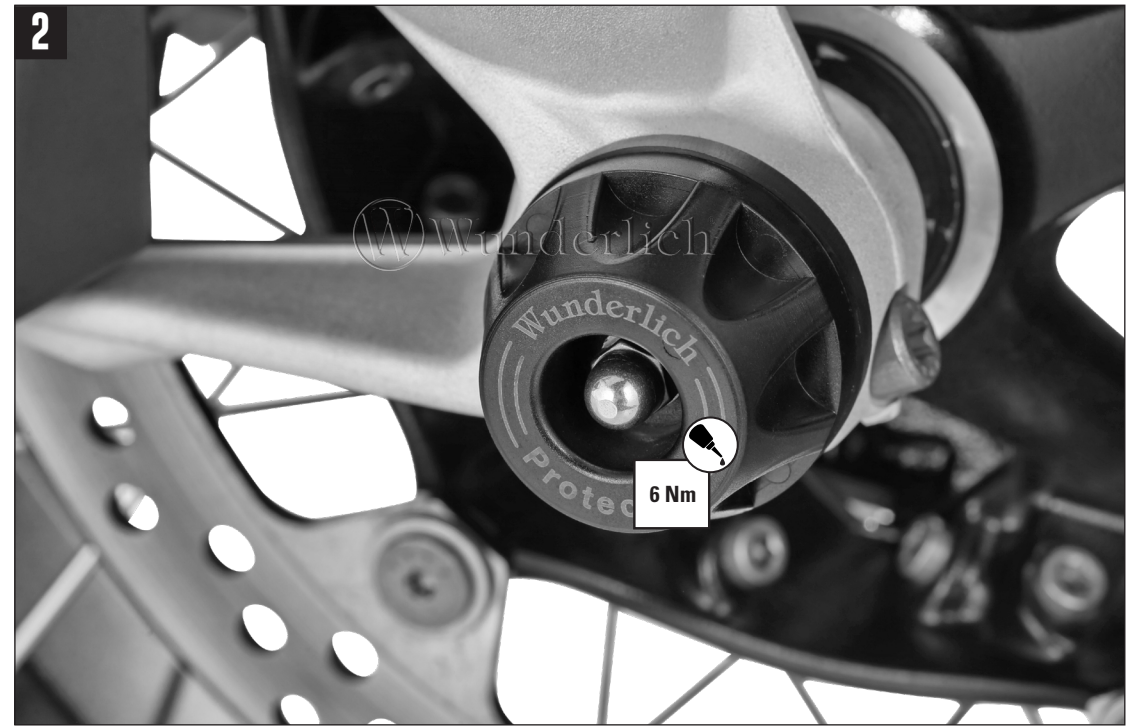
## LEGENDE/Key/file Légende

-  **Anbau Tipp**  
Fitting tip  
Astuce de montage
-  **Achtung**  
Attention  
Attention
-  **Vergrößerung**  
Magnification  
Grossissement
-  **Montagepaste**  
Fitting lubricant  
Lubrifiant de montage
-  **Schraube**  
Screw  
Vis
-  **Schraubensicherung**  
Thread locking fluid  
Freinfilets
-  **Drehmoment**  
Torque  
Torque
-  **Reiniger**  
Cleaner  
Nettoyant



#	BEZEICHNUNG / FR DESCRIPTION	DIN	ISO	MENGE QUANTITY
1	U-Scheibe / washer <b>M6</b> Ø 17,0mm	7349A2-6	4759A2-6	2
2	Sturzpadd (links) / crash pad (left side)			1
3	Gewindestange / Threaded rod <b>M6</b>			1
4	Gummidichtung vormontiert / sealing rubber pre-assembled			2
5	Sturzpadd (rechts) / crash pad (right side)			1
6	Hutmutter / cap nut <b>M6</b>			2

6Nm



**INNENSEITE BEACHTEN**  
*Note inside*

