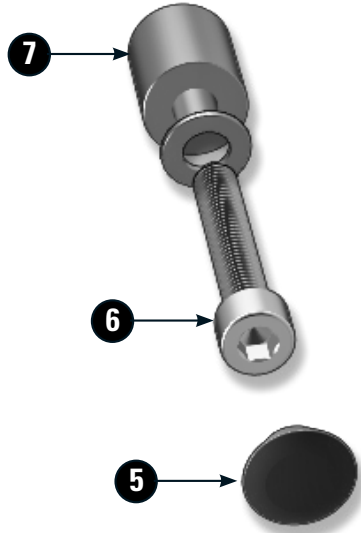
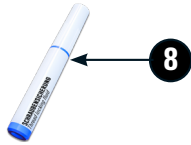


# MOTORSCHUTZBÜGEL

Engine protection bar | Barra de protección de motor | Pare-moteur | Paracilindri motore

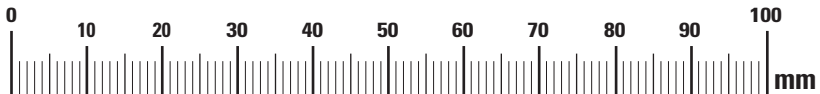
Art.-Nr: 70201-002



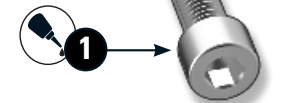
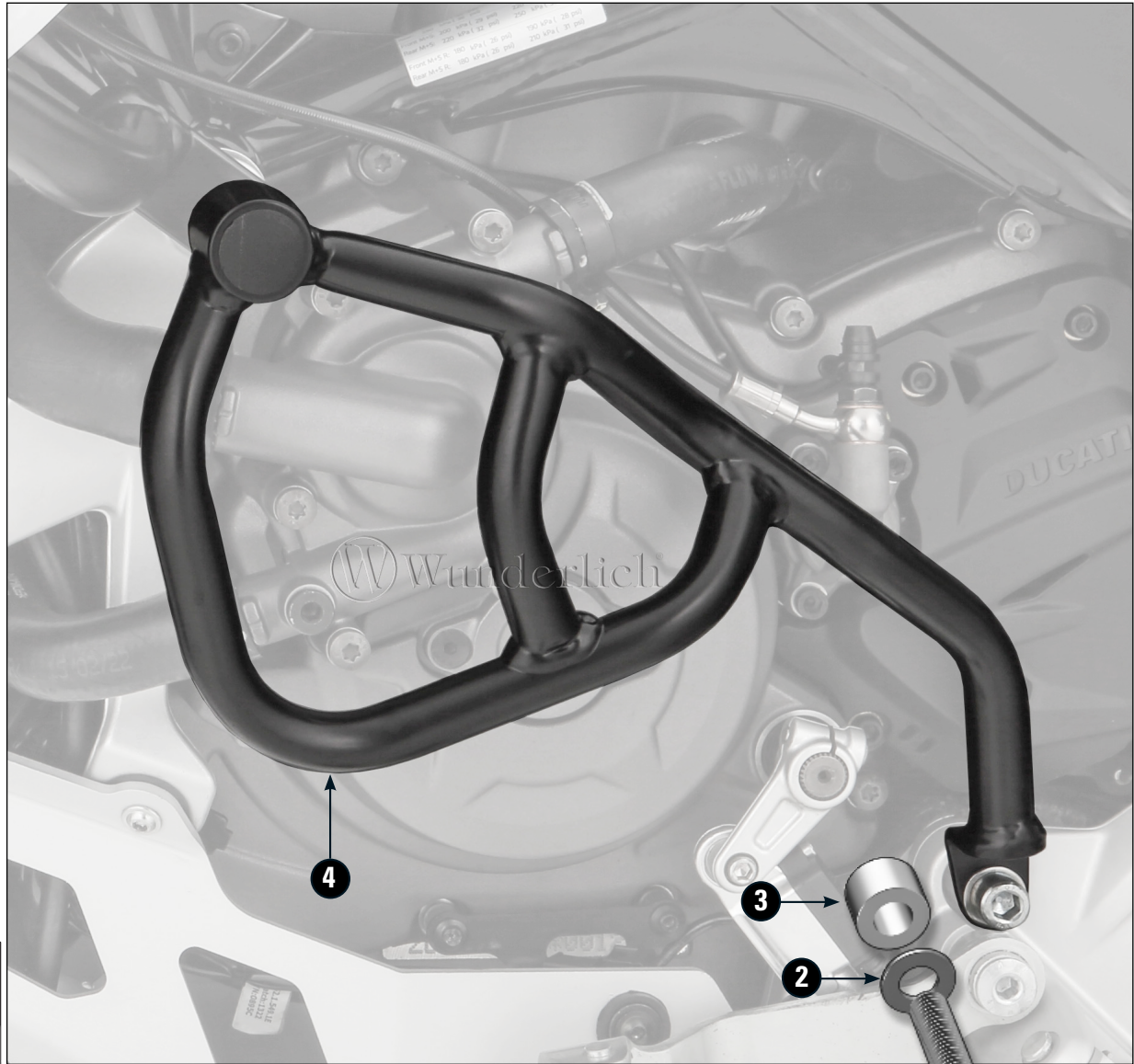
## LEGENDE/Key/file Légende

- Anbau Tipp**  
Fitting tip  
Astuce de montage
- Achtung**  
Attention  
Attention
- Vergößerung**  
Magnification  
Grossissement
- Montagepaste**  
Fitting lubricant  
Lubrifiant de montage

- Schraube**  
Screw  
Vis
- Schraubensicherung**  
Thread locking fluid  
Freinfilets
- Drehmoment**  
Torque  
Torque
- Reiniger**  
Cleaner  
Nettoyant



#	Bauteil component composant	DE Die Farben der Abbildungen dienen nur der Veranschaulichung. EN The colors are for illustrating purposes only. FR Les couleurs utilisées sont à titre indicatif seulement.	DIN	ISO	
1	Zylinderkopfschraube / Cylinder head screw	M10x70	912Z	4762Z	1
2	U-Scheibe / Washer	M10	125Z	7089	2
3	Distanzhülse / Sleeve	ØD 20 - Ød 11 - h 15mm			1
4	Motorschutzbügel / Protection bar				1
5	Abdeckkappe / Cap	Ø 25mm			1
6	Zylinderkopfschraube / Cylinder head screw	M10x60	912Z	4762Z	1
7	Distanzhülse / Sleeve	ØD 25 - Ød 11 - h 25mm			1
8	Schraubensicherung / Thread locking fluid				1







**Orig. Schraube lösen und nach der Bügelmontage mit angegebenen Nm anziehen.**  
*Loosen the original screw and tighten it to the specified Nm after mounting the protection bar.*  
*Desserer la vis d'origine et la serrer au Nm spécifié après le montage de la barre de protection.*

