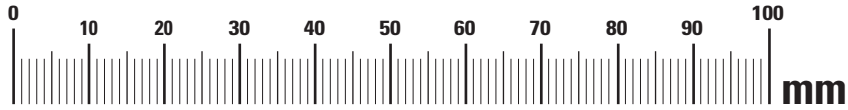


VERKLEIDUNGSSCHEIBE







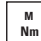

Windshield | Parabrezza | Pare-brise | Parabrisas

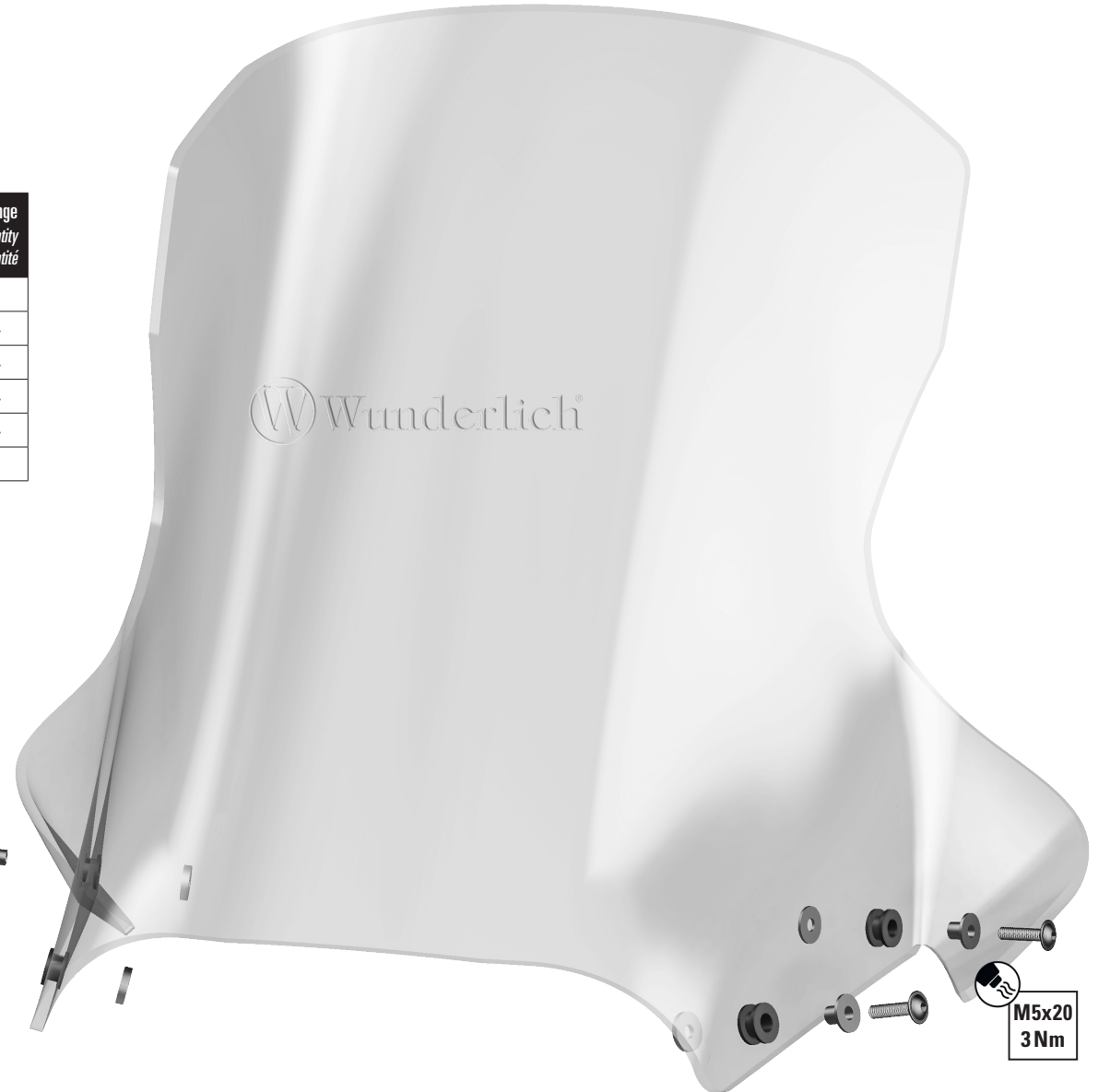
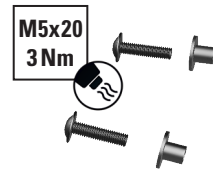
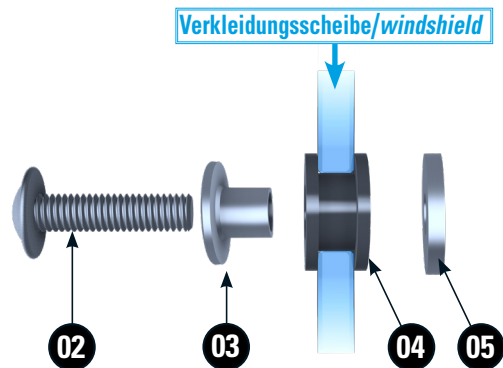
Art.-Nr: 70150-00x



#	Bauteil component composant	DE Die Farben der Abbildungen dienen nur der Veranschaulichung. EN The colors are for illustrating purposes only. FR Les couleurs utilisées sont à titre indicatif seulement.	DIN	ISO	Menge quantity quantité
1	Verkleidungsscheibe / windshield				1
2	Linsenflanschschraube / Lens head screw M5x20		7381	7381	4
3	Hülse / Sleeve				4
4	Gummitülle / rubber grommet				4
5	U-Scheibe / Washer M6		7349		4
6	Montagepaste / Fitting lubricant				1

LEGENDE/KEY/FILE LÉGENDE

-  **Anbau Tipp**
Fitting tip
Astuce de montage
-  **Achtung**
Attention
Attention
-  **Vergrößerung**
Magnification
Grossissement
-  **Montagepaste**
Fitting lubricant
Lubrifiant de montage
-  **Schraube**
Screw
Vis
-  **Schraubensicherung**
Thread locking fluid
Freiniflets
-  **Drehmoment**
Torque
Torque
-  **reinigen/entfetten**
Cleaner
Nettoyant



Management System
Verifiziert gemäß
genehmigungs-
relevanter
Anforderungen
www.tuv.com
ID 900012000

