

# VARIO FUßRASTEN FAHRER

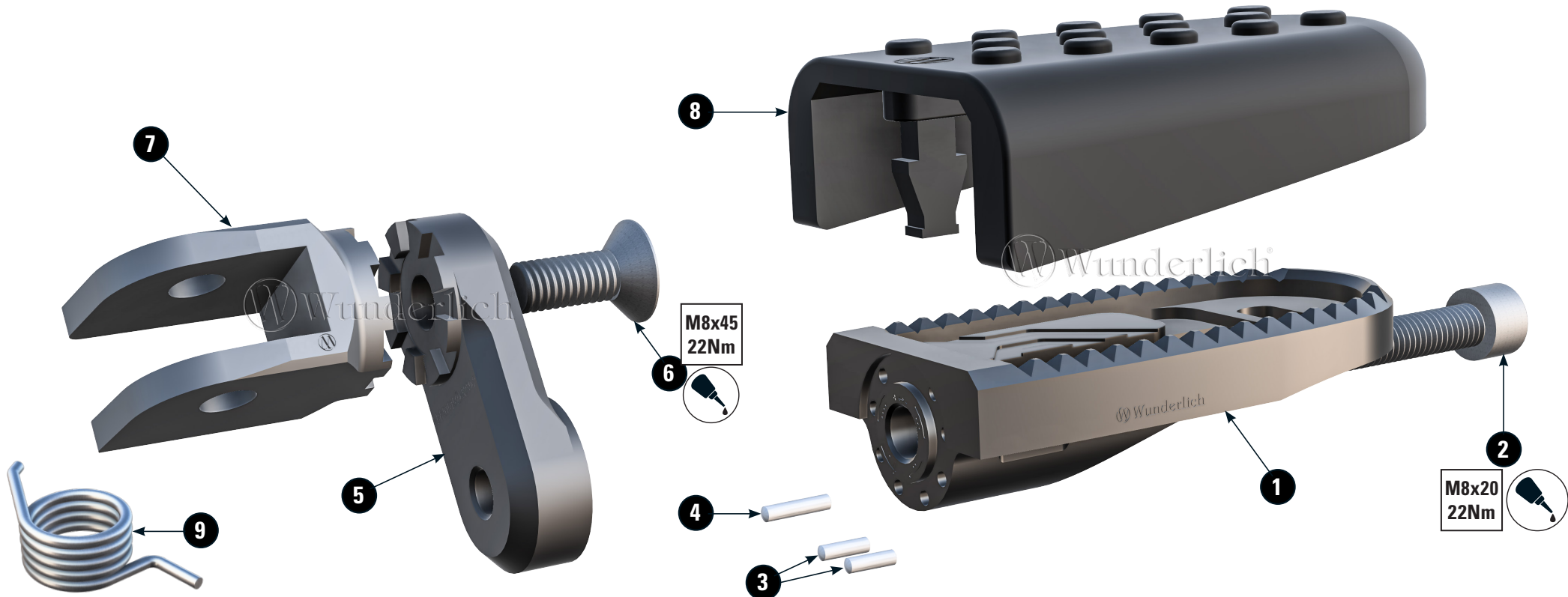
Rider vario footrests | Vario pedane conducente | ario reposapiés para piloto | Repose-pieds Vario conducteur



Management System  
Verifiziert gemäß  
genehmigungs-  
relevanter  
Anforderungen



www.tuv.com  
ID 9000012000



#	BEZEICHNUNG / DESCRIPTION	DE EN FR	Die Farben der Abbildungen dienen nur der Veranschaulichung. The colors are for illustrating purposes only. Les couleurs utilisées sont à titre indicatif seulement.	DIN	ISO	MENGE QUANTITY
1	Fußraste / footrest					2
2	Zylinderkopfschraube / cylinder head screw		M8x45 22Nm	912	4762	2
3	Zylinderstift (kurz) / cylinder pin (short)					4
4	Zylinderstift (lang) / cylinder pin (long)					2
5	Vario-Adapter / vario-adapter		23mm/30mm			2
6	Senkkopfschraube / countersunk screw		M8x20 22Nm	7991	10642	2
7	Vario-Gelenk / vario-joint					2
8	Rastengummi / footrest rubber					2
9	Feder / spring					2

#### LEGENDE / KEY / FILE LÉGENDE

**Anbau Tipp**  
Fitting tip  
Astuce de montage

**Achtung**  
Attention  
Attention

**Vergößerung**  
Magnification  
Grossissement

**Montagepaste**  
Fitting lubricant  
Lubrifiant de montage

**Schraube**  
Screw  
Vis

**Schraubensicherung**  
Thread locking fluid  
Freinfilets

**Drehmoment**  
Torque  
Torque

**Reiniger**  
Cleaner  
Nettoyant



**Je nach Einstellung der Vario-Adapter, kann die Schräglagenfreiheit eingeschränkt werden.**

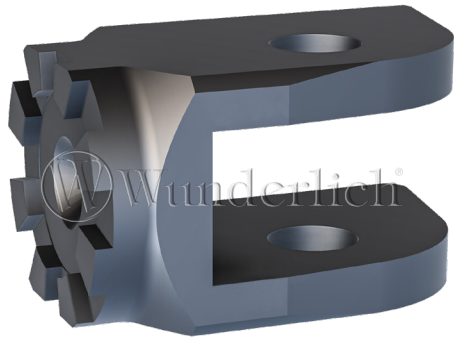
*Based on the setting of the Vario-adapters, the riding angle may be restricted.*

*Selon le réglage des adaptateurs Vario, l'angle de conduite peut être limité.*

1

Art.-Nr: 90325-00x

7



2

Art.-Nr: 90330-03x

Art.-Nr: 90330-00x

5



23mm

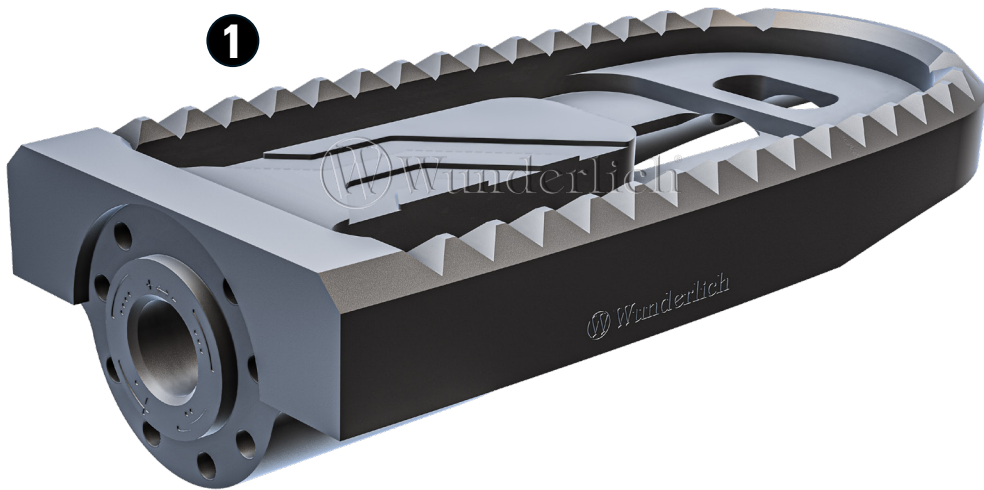


30mm

3

Art.-Nr: 90331-00x

1



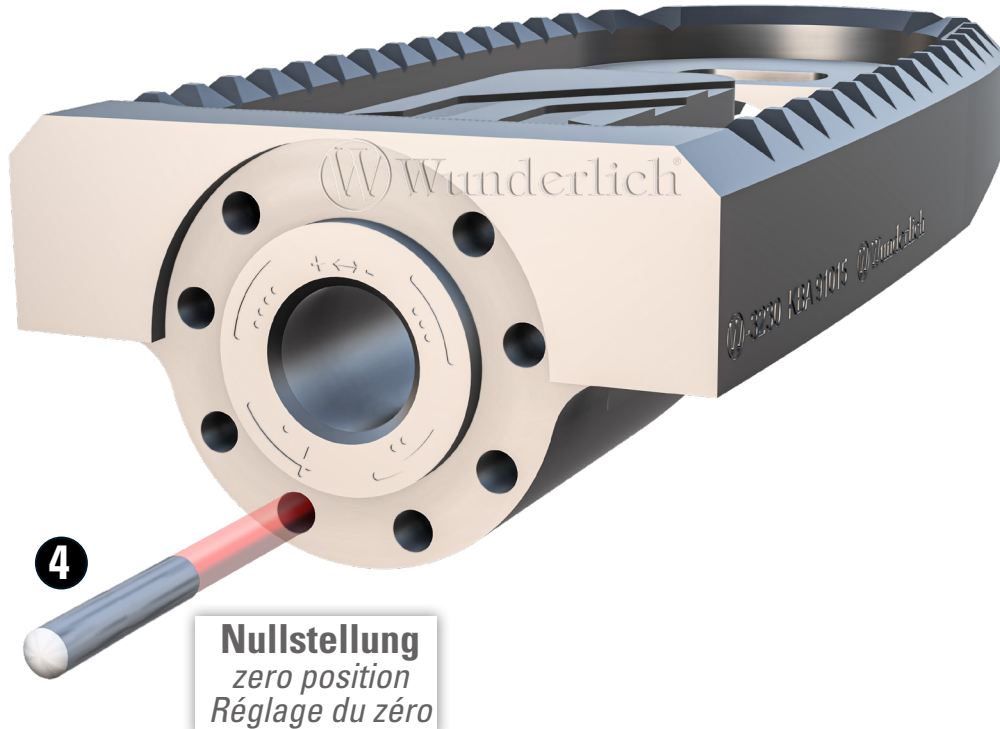
4

Art.-Nr: 90332-002

8

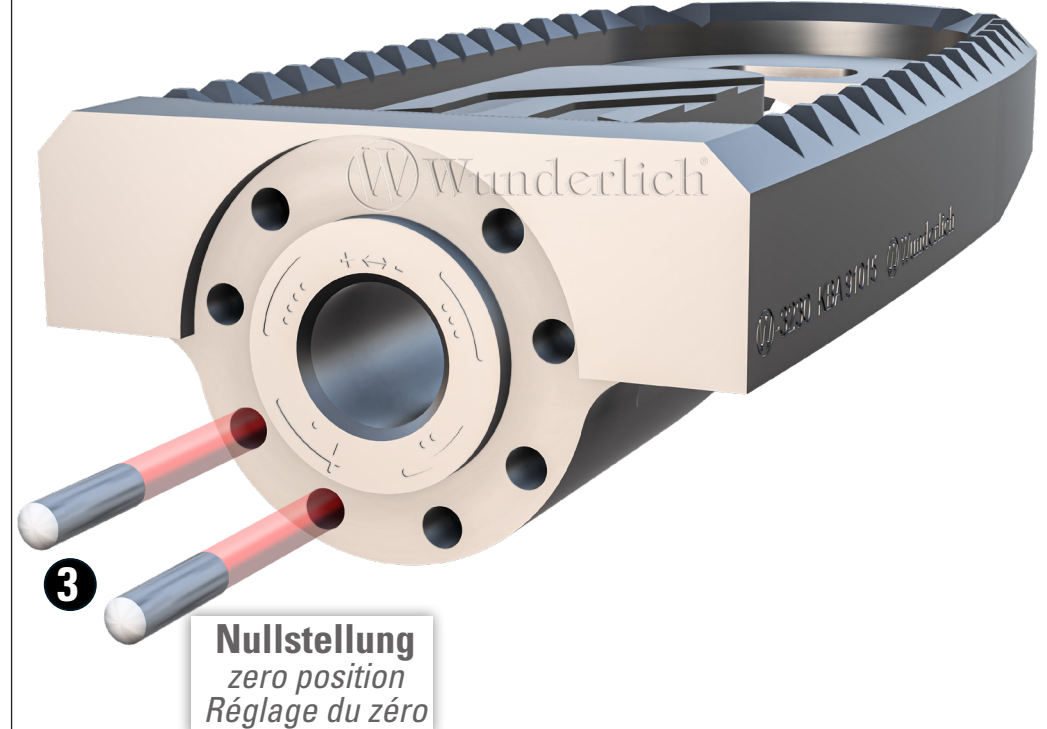


5



**4**  
**Nullstellung**  
 zero position  
 Réglage du zéro

6



**3**  
**Nullstellung**  
 zero position  
 Réglage du zéro



**In Kombination mit Vario-Adapter (90330-0xx)**

**1 x langer Zylinderstift!**

*In combination with Vario-adapter (90330-0xx)*

*1 x long cylinder pin!*

*En combinaison avec l'adaptateur vario (90330-0xx)*

*1 x axe de cylindre long !*



**Bei der Montage ohne Vario-Adapter (90330-0xx)**

**2 x kurzer Zylinderstift!**

*When mounting without Vario adapter (90330-0xx)*

*2 x short cylinder pin!*

*En cas de montage sans adaptateur Vario (90330-0xx)*

*2 x axe de cylindre courte !*



