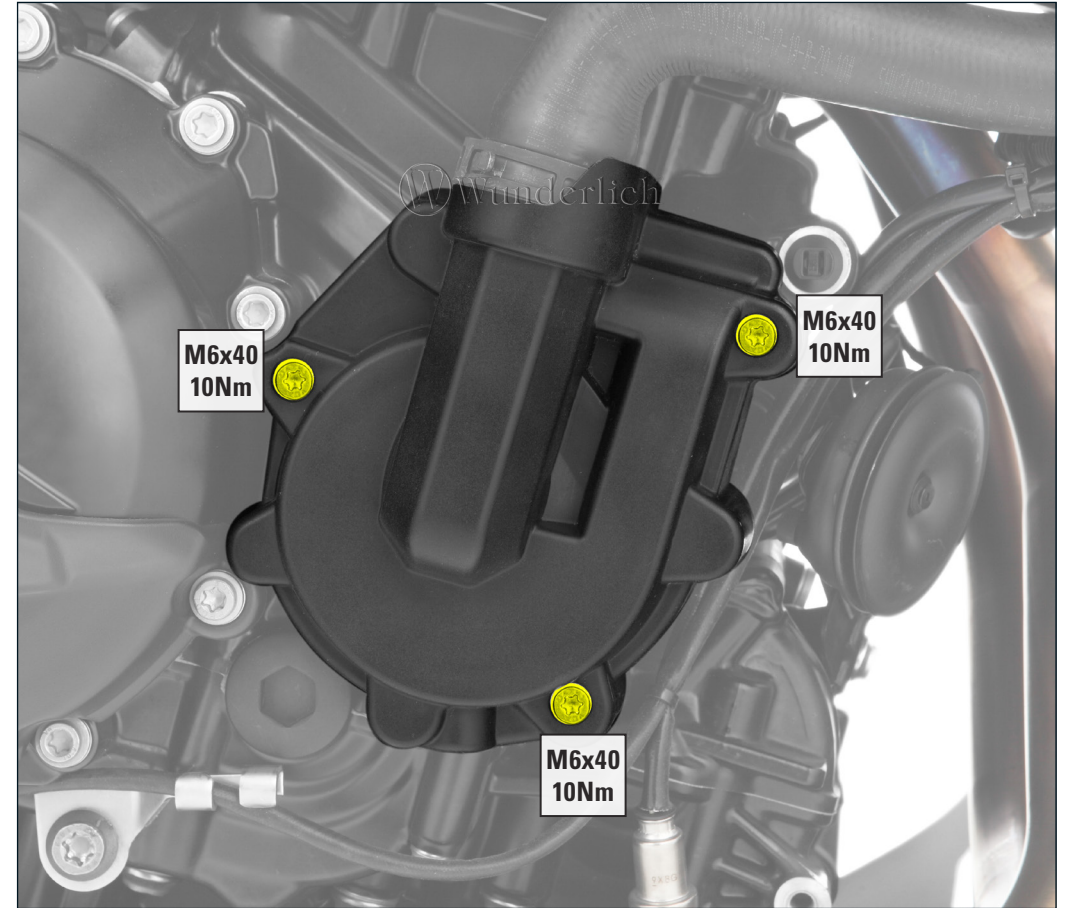
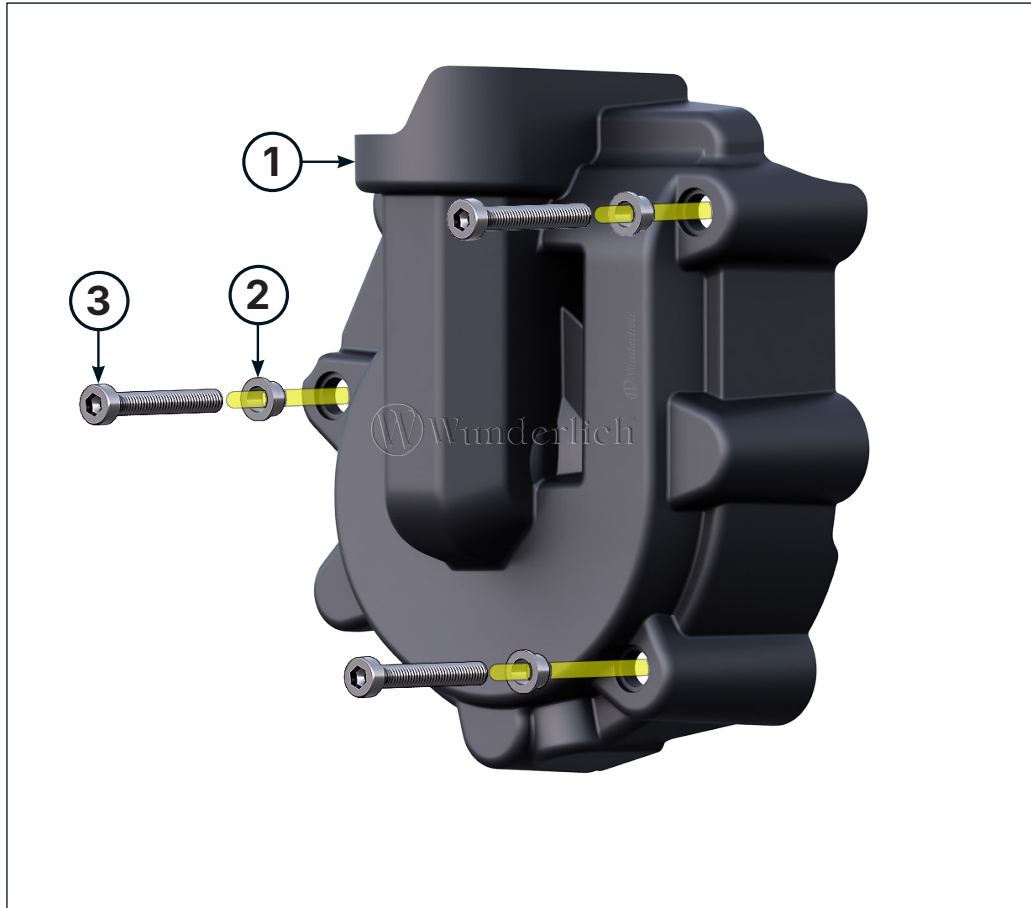




#80241-002







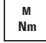

Wunderlich®

Wasserpumpenschutz



#	Bauteil	Menge
1	Wasserpumpenschutz	1
2	Stufenhülse	3
3	Zylinderkopfschraube	M6x40 3

Legende

-  Anbau Tipp
-  Achtung
-  Vergrößerung
-  Reiniger
-  Schraube
-  Schraubensicherung
-  Drehmoment
-  Montagepaste

Pumpengehäuse vor der Montage, danach in regelmäßigen Abständen gründlich reinigen.