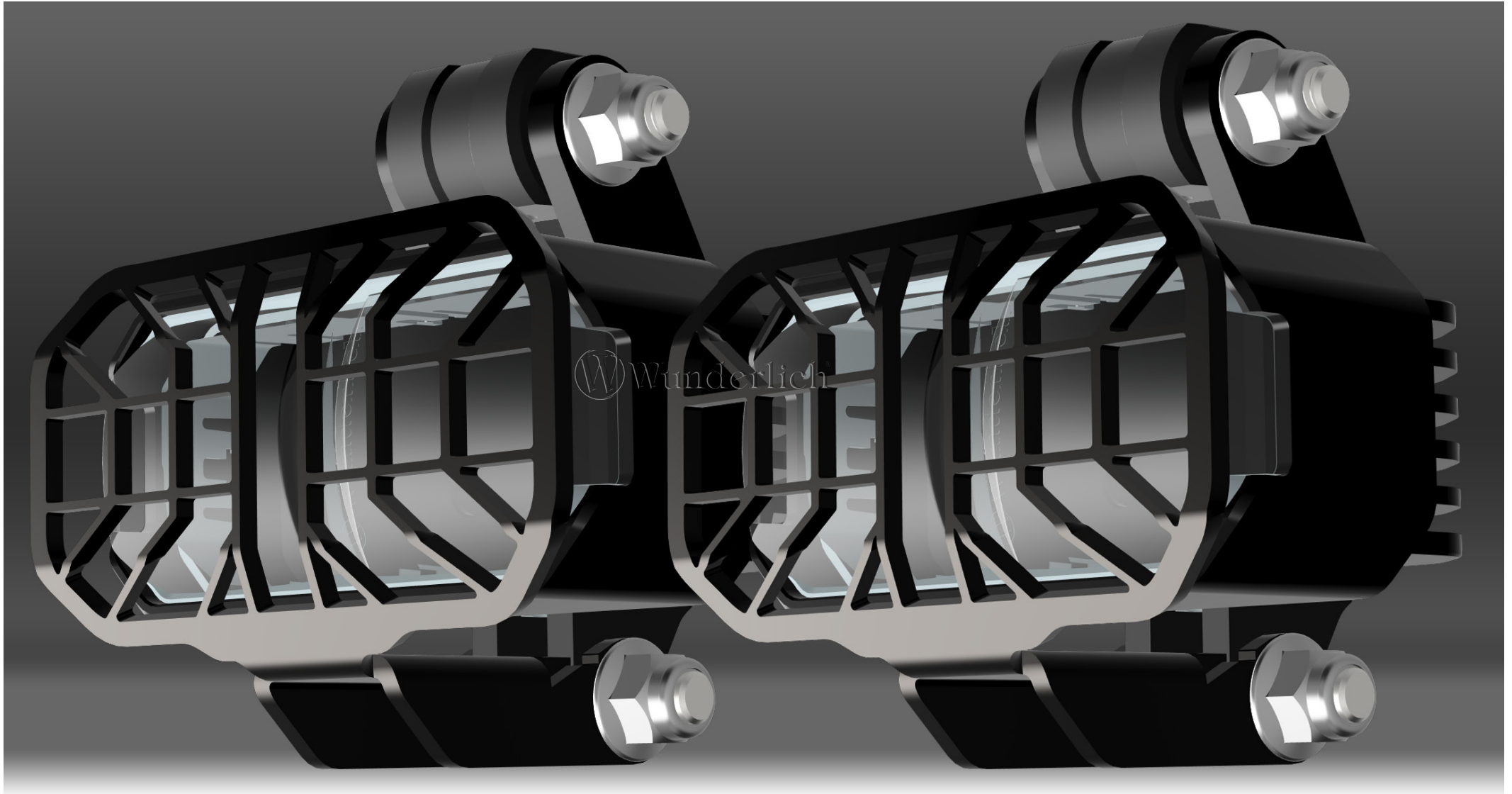
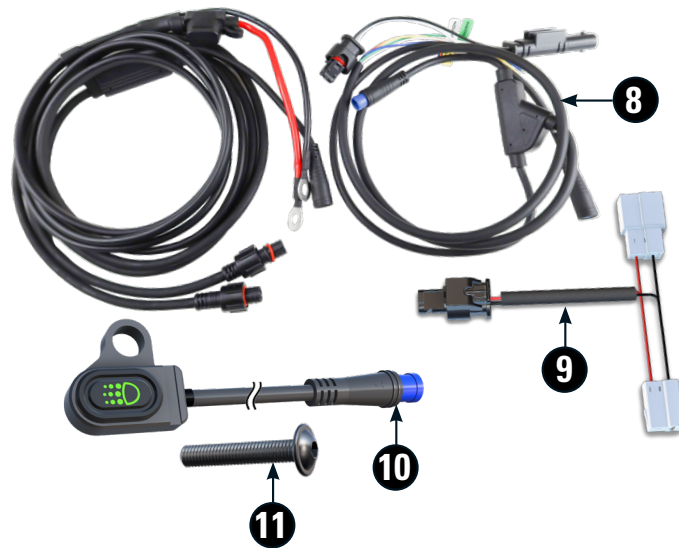


LED-MICROFLOOTER 3.0

Art.-Nr: 70290-00X



LINKE SEITE LEFT SIDE



LEGENDE/Key/file Légende

Anbau Tipp
Fitting tip
Astuce de montage

Achtung
Attention
Attention

Vergrößerung
Magnification
Grossissement

Montagepaste
Fitting lubricant
Lubrifiant de montage

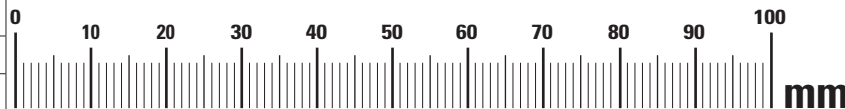
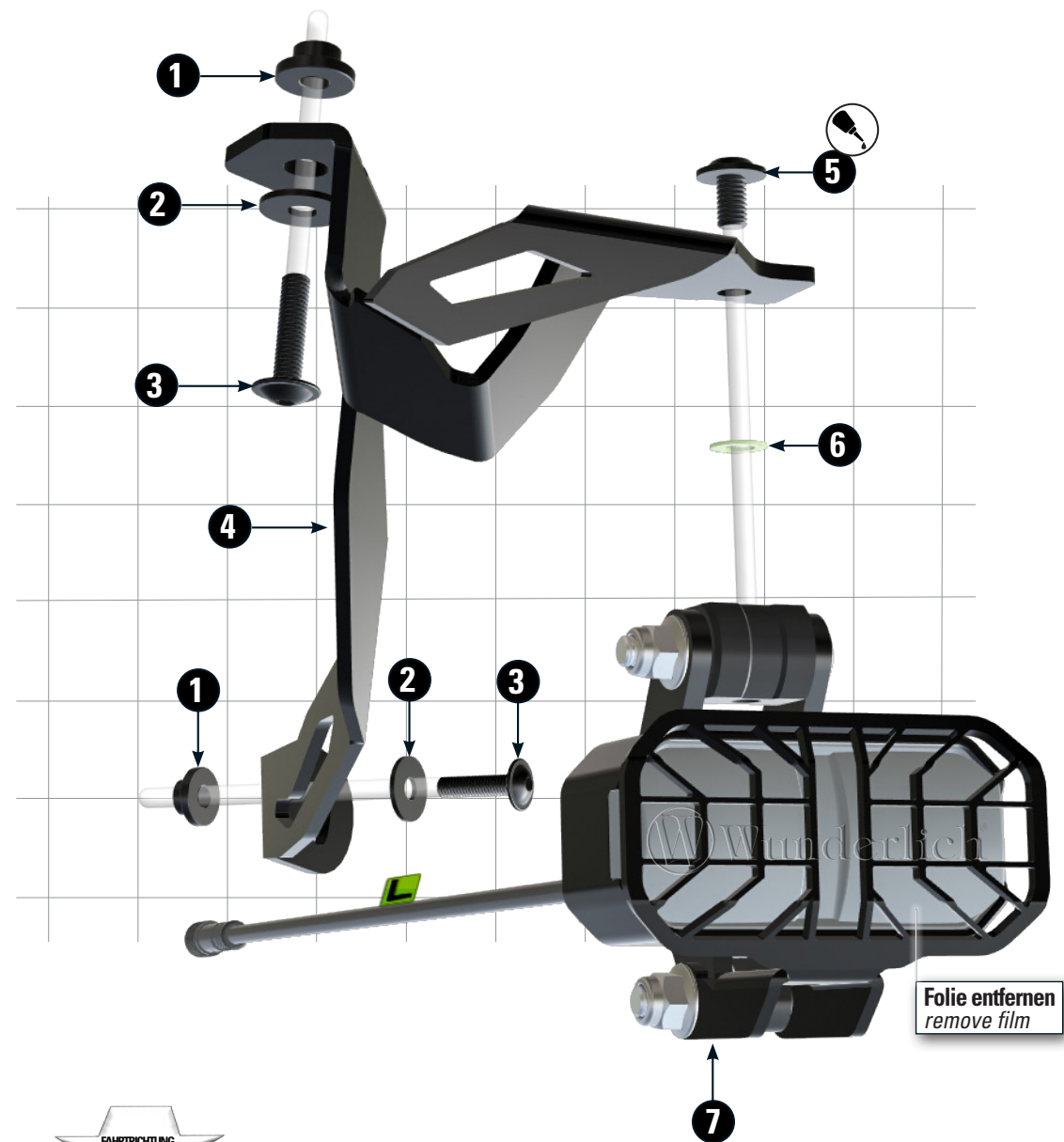
Schraube
Screw
Vis

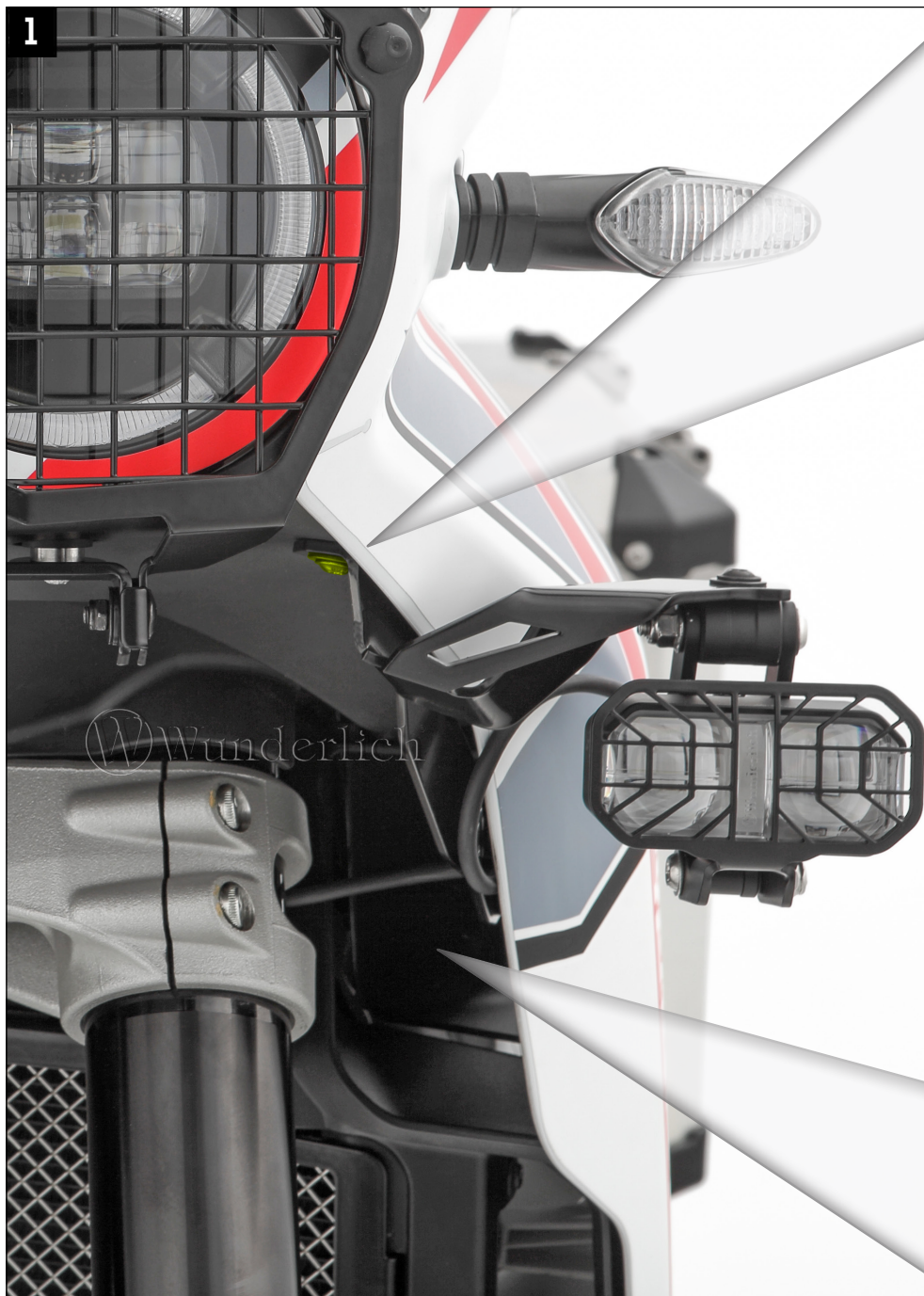
Schraubensicherung
Thread locking fluid
Freinfiles

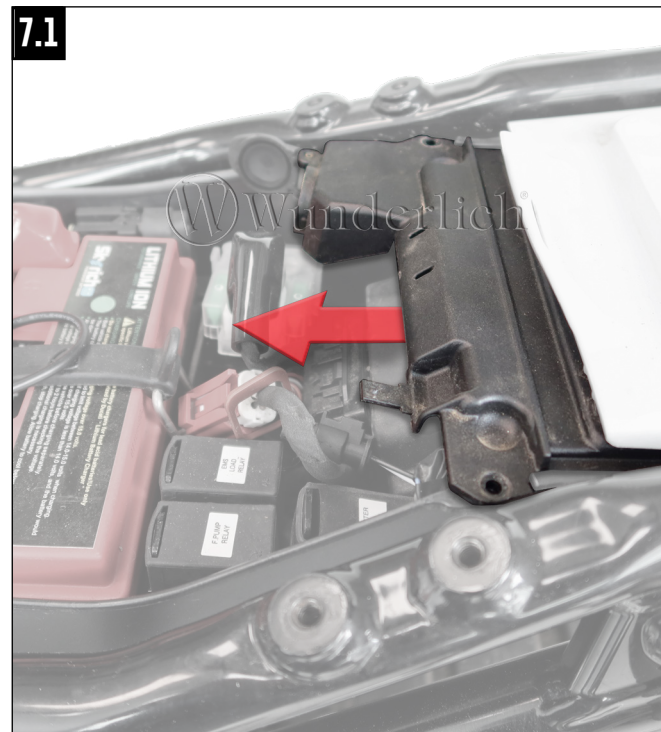
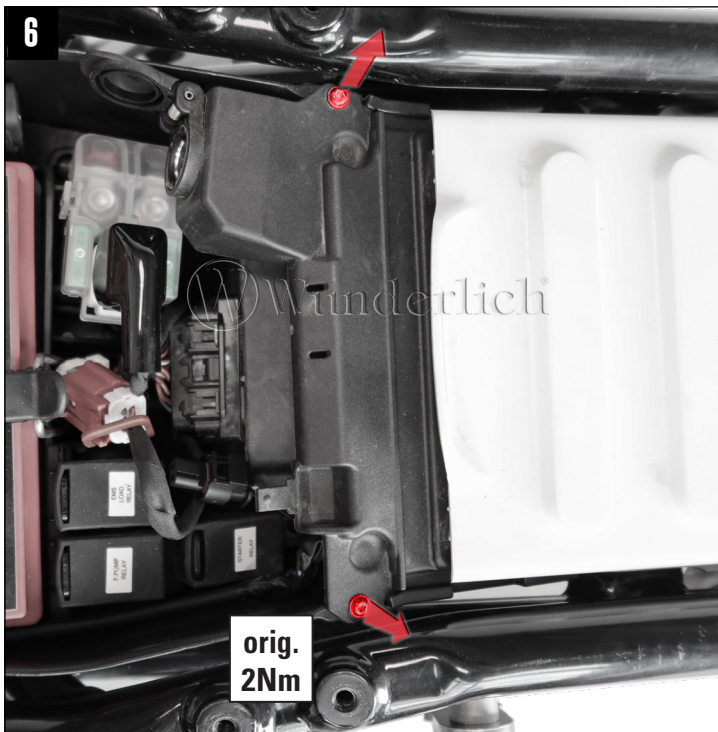
Drehmoment
Torque
Torque

Reiniger
Cleaner
Nettoyant

#	Bauteil component composant	DE Die Farben der Abbildungen dienen nur der Veranschaulichung. EN The colors are for illustrating purposes only. FR Les couleurs utilisées sont à titre indicatif seulement.	DIN	ISO	Menge quantity quantité
1	Hülse / Sleeve	DØ 14,0 - DØ 8,5 - dØ 5,2 - l 7,0mm			4
2	U-Scheibe / Washer	M5	9021SA2	7093	4
3	Linsenflanschschraube / Lens head screw	M5x20 tx	7381SA2	7381	4
4	Halter rechte u. linke Seite / Bracket right & left side				2
5	Linsenflanschschraube / Lens head screw	M5x10 tx	7381SA2	7381	2
6	Fächerscheibe / Serrated lock washer				2
7	Microflooter vormontiert / Head light pre-assembled				2
8	Kabelsatz / Cable set				1
9	Adapter Bordsteckdose / Adapter on board socket				1
10	Schalter / Switch				1
11	Linsenflanschschraube / Lens head screw	M6x30 tx	7381SA2	7381	1
12	Schraubensicherung / Thread locking fluid				1
13	Kabelbinder / Zip tie				16
14	Winkelschraubendreher / Offset screwdriver				1







8



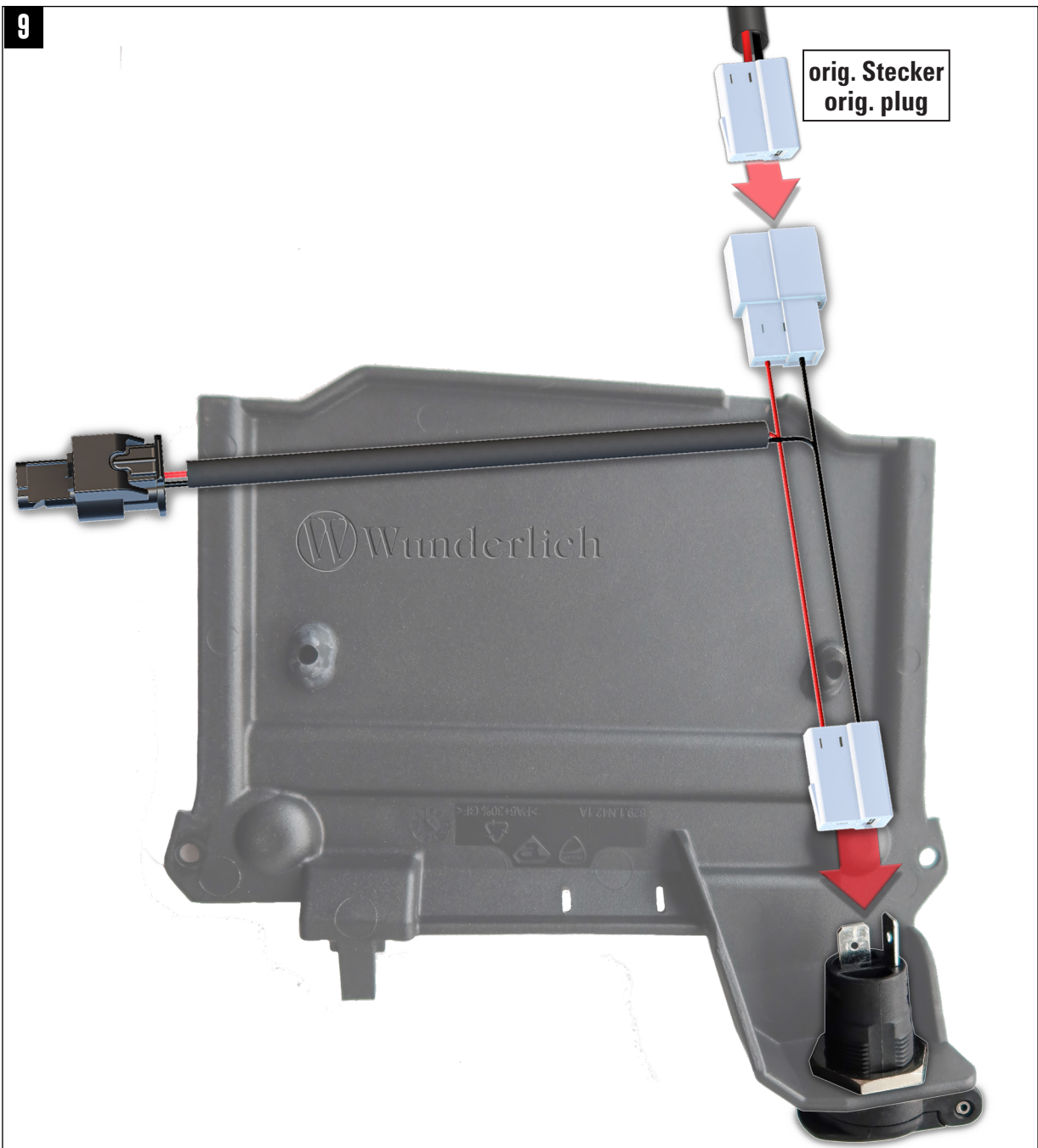
orig. Stecker
orig. plug

Adapter an die Bordsteckdose anschließen. Danach die demontierten Teile in umgekehrter Reihenfolge wieder montieren.

Connect the adapter to the on-board socket. Then reassemble the disassembled parts in reverse order.

Connectez l'adaptateur à la prise intégrée. Puis remontez les pièces démontées dans l'ordre inverse.

9

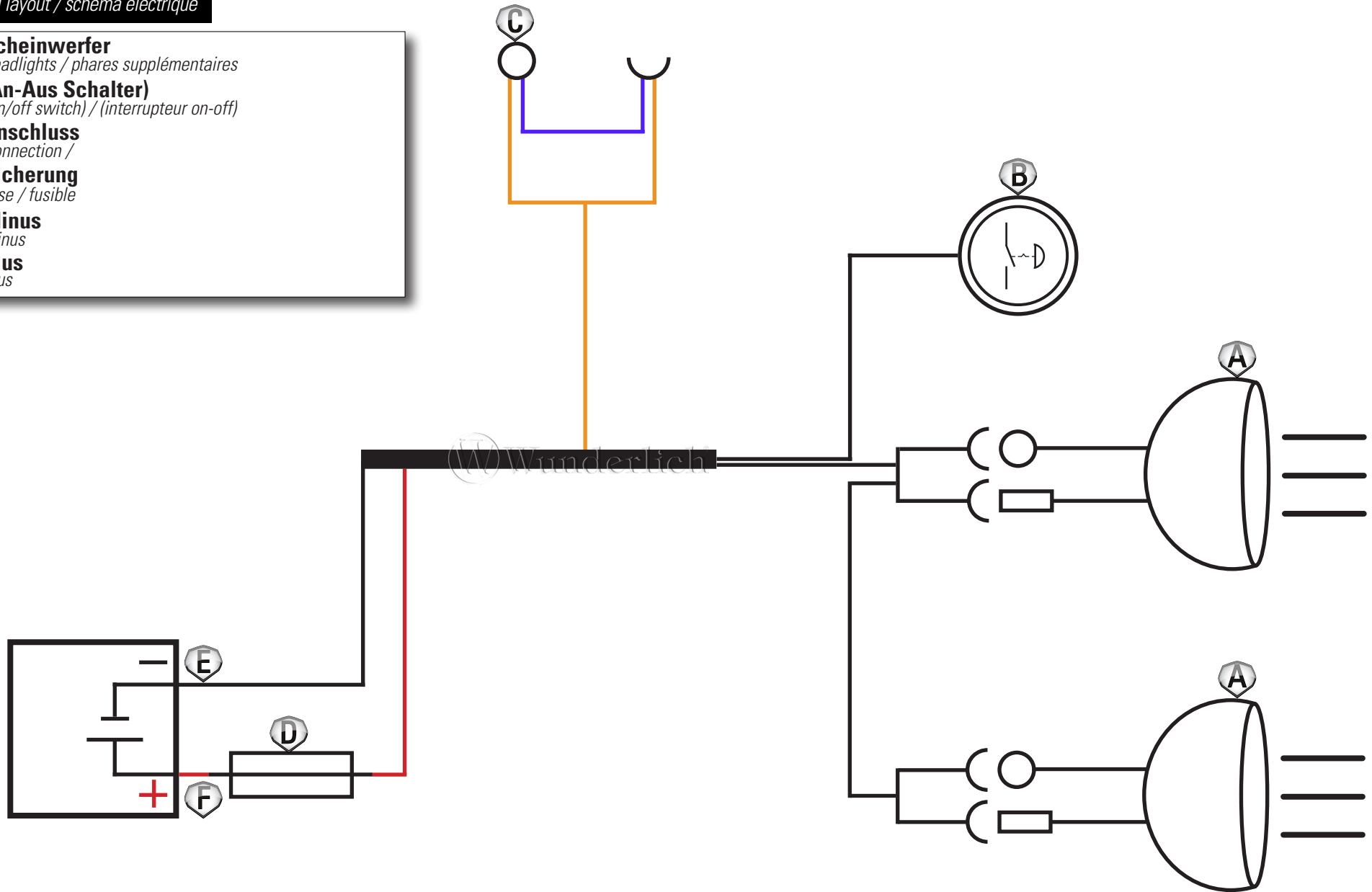


orig. Stecker
orig. plug

SCHALTPLAN

electrical layout / schéma électrique

- A** -Scheinwerfer
headlights / phares supplémentaires
- B** -(An-Aus Schalter)
(on/off switch) / (interrupteur on-off)
- C** -Anschluss
Connection /
- D** -Sicherung
fuse / fusible
- E** -Minus
minus
- F** -Plus
plus



MONTAGEBEISPIEL
Mounting example
Exemple de montage

