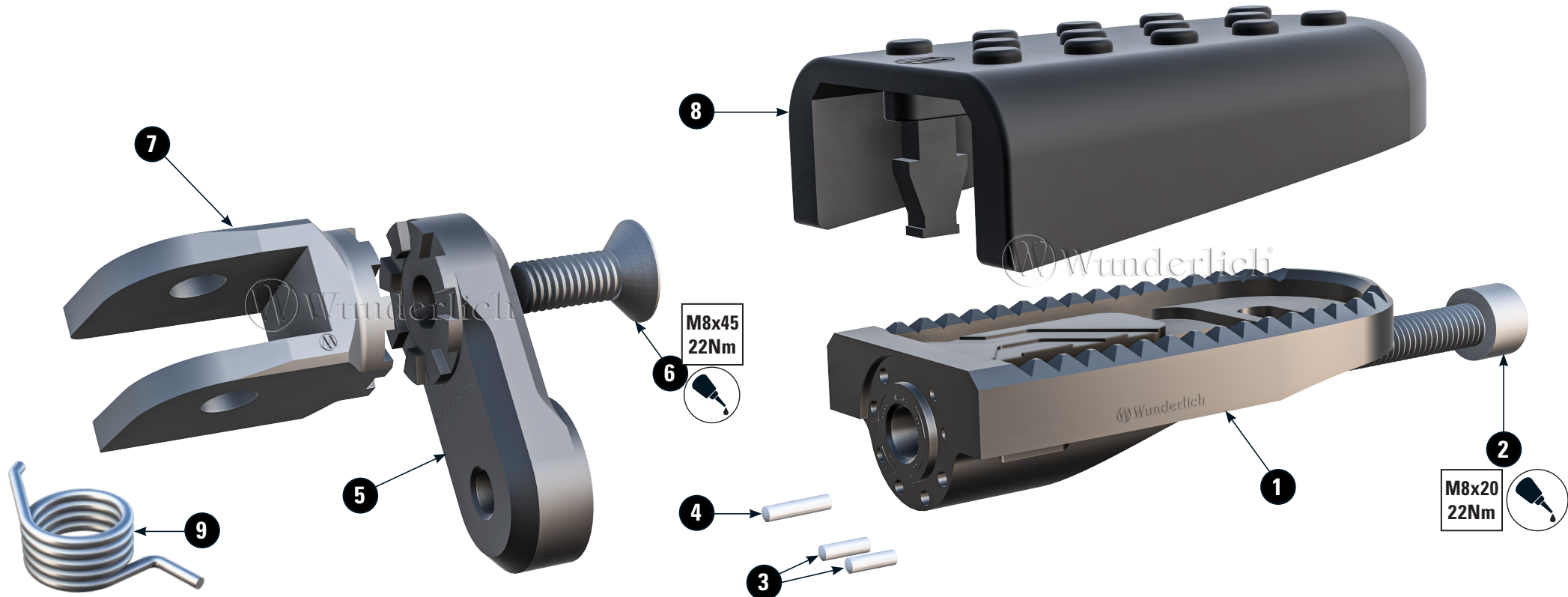


VARIO FUßRASTEN FAHRER

Rider vario footrests | Vario pedane conducente | ario reposapiés para piloto | Repose-pieds Vario conducteur



Management System
Verifiziert gemäß genehmigungs-relevanter Anforderungen
www.tuv.com
ID 9000012000



#	BEZEICHNUNG / DESCRIPTION	DE EN FR	DIN	ISO	MENGE QUANTITY
1	Fußraste / footrest				2
2	Zylinderkopfschraube / cylinder head screw	M8x45	912	4762	2
3	Zylinderstift (kurz) / cylinder pin (short)				4
4	Zylinderstift (lang) / cylinder pin (long)				2
5	Vario-Adapter / vario-adapter	23mm/30mm			2
6	Senkkopfschraube / countersunk screw	M8x20	7991	10642	2
7	Vario-Gelenk / vario-joint				2
8	Rastengummi / footrest rubber				2
9	Feder / spring				2

Die Farben der Abbildungen dienen nur der Veranschaulichung.
The colors are for illustrating purposes only.
Les couleurs utilisées sont à titre indicatif seulement.

LEGENDE / KEY / FILE LÉGENDE

- Anbau Tipp**
Fitting tip
Astuce de montage
- Achtung**
Attention
Attention
- Vergößerung**
Magnification
Grossissement
- Montagepaste**
Fitting lubricant
Lubrifiant de montage

- Schraube**
Screw
Vis
- Schraubensicherung**
Thread locking fluid
Freinfilets
- Drehmoment**
Torque
Torque
- Reiniger**
Cleaner
Nettoyant



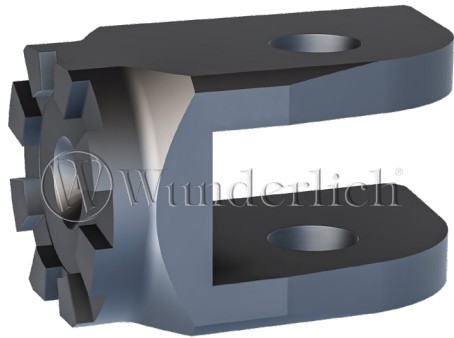
Je nach Einstellung der Vario-Adapter, kann die Schräglagenfreiheit eingeschränkt werden.
Based on the setting of the Vario-adapters, the riding angle may be restricted.
Selon le réglage des adaptateurs Vario, l'angle de conduite peut être limité.



1

Art.-Nr: 90325-00x

7



2

Art.-Nr: 90330-03x

Art.-Nr: 90330-00x

5



23mm

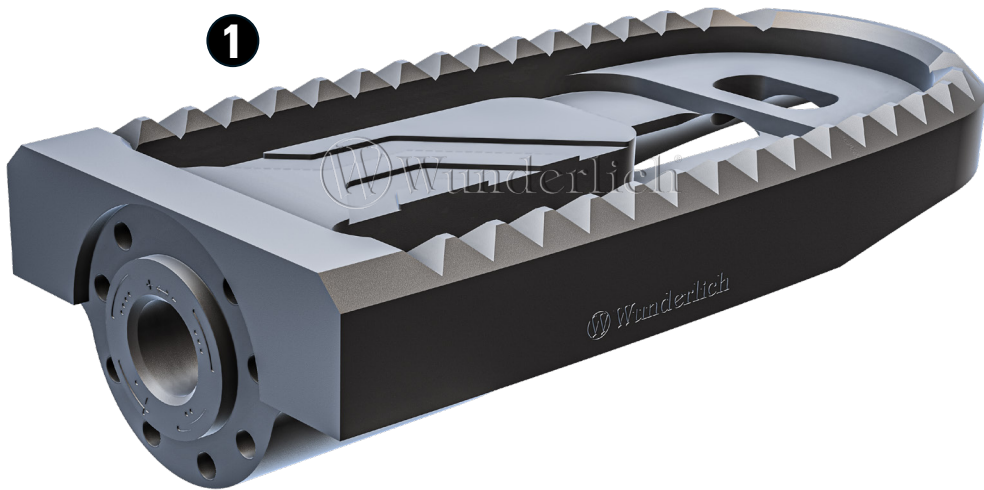


30mm

3

Art.-Nr: 90331-00x

1



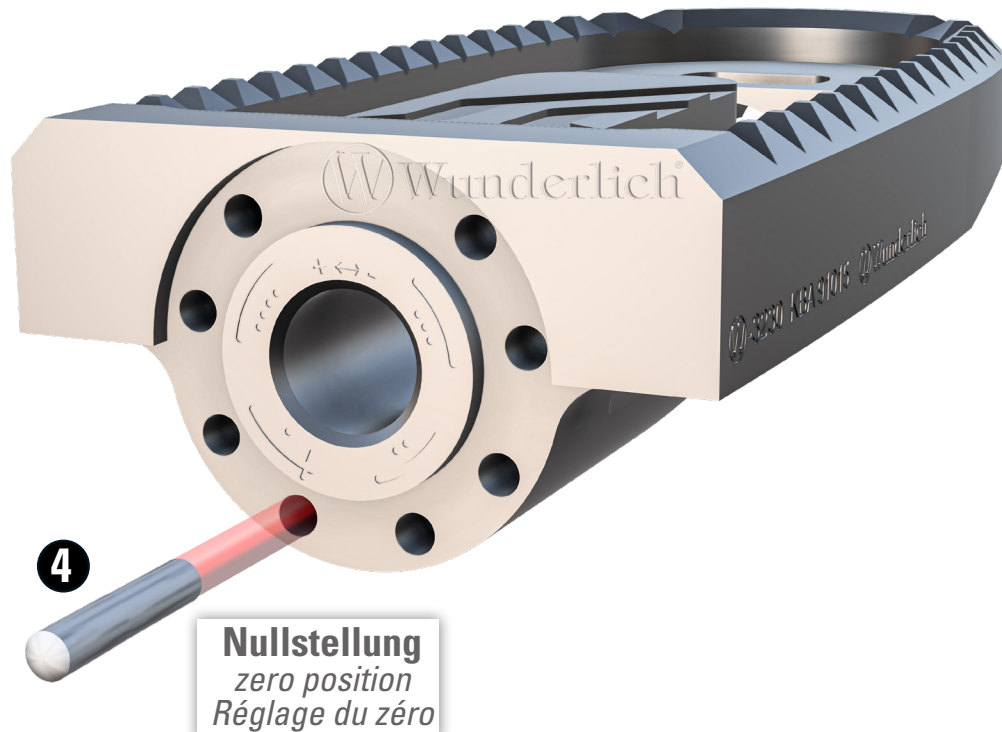
4

Art.-Nr: 90332-002

8



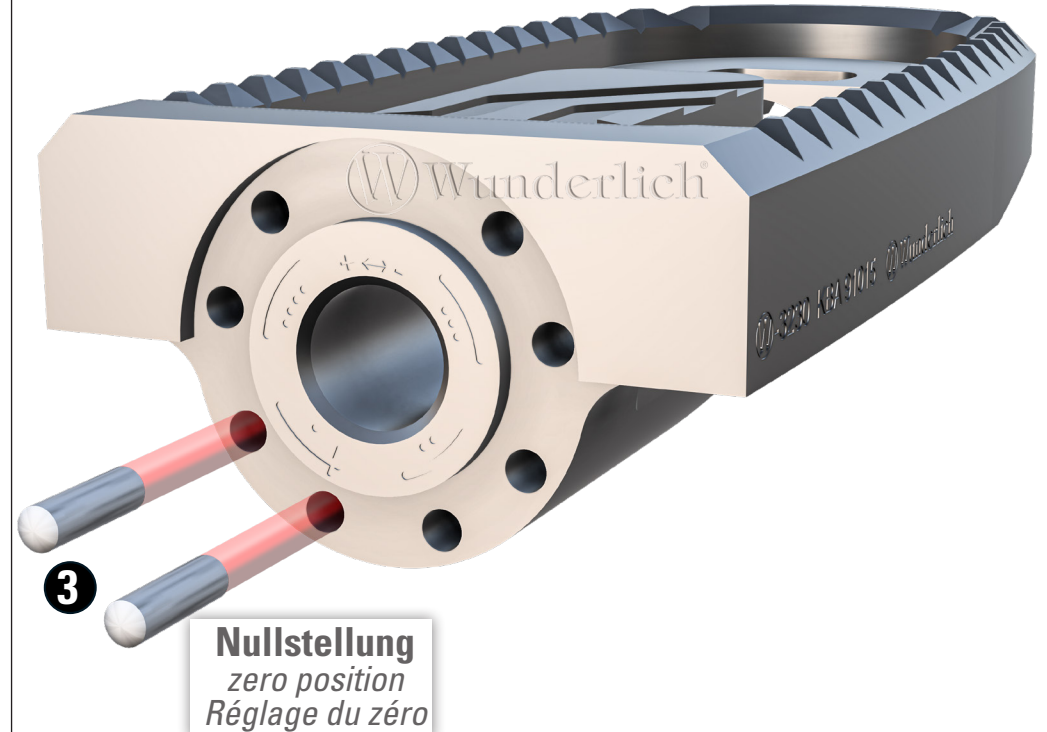
5



4

Nullstellung
zero position
Réglage du zéro

6



3

Nullstellung
zero position
Réglage du zéro



In Kombination mit Vario-Adapter (90330-0xx)

1 x langer Zylinderstift!

In combination with Vario-adapter (90330-0xx)

1 x long cylinder pin!

En combinaison avec l'adaptateur vario (90330-0xx)

1 x axe de cylindre long !



Bei der Montage ohne Vario-Adapter (90330-0xx)

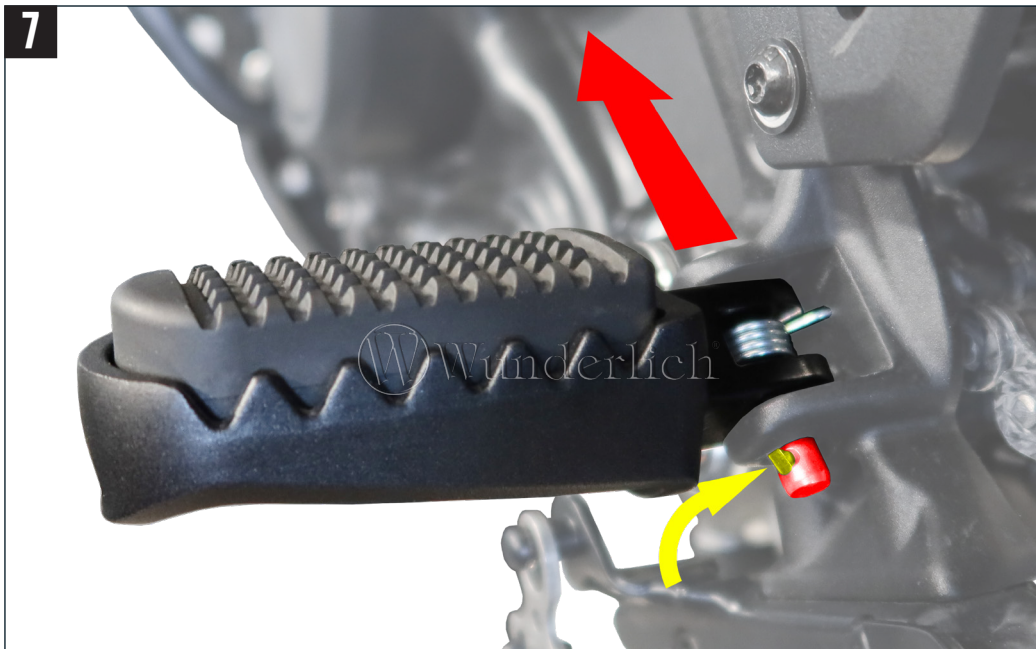
2 x kurzer Zylinderstift!

When mounting without Vario adapter (90330-0xx)

2 x short cylinder pin!

En cas de montage sans adaptateur Vario (90330-0xx)

2 x axe de cylindre courte !



8

Originale Feder
original spring
originale plume

Wunderlich Feder
Wunderlich spring
Wunderlich plume

Die originalen Federn werden ersetzt.
The original springs are replaced.
Les ressorts d'origine sont remplacés.

