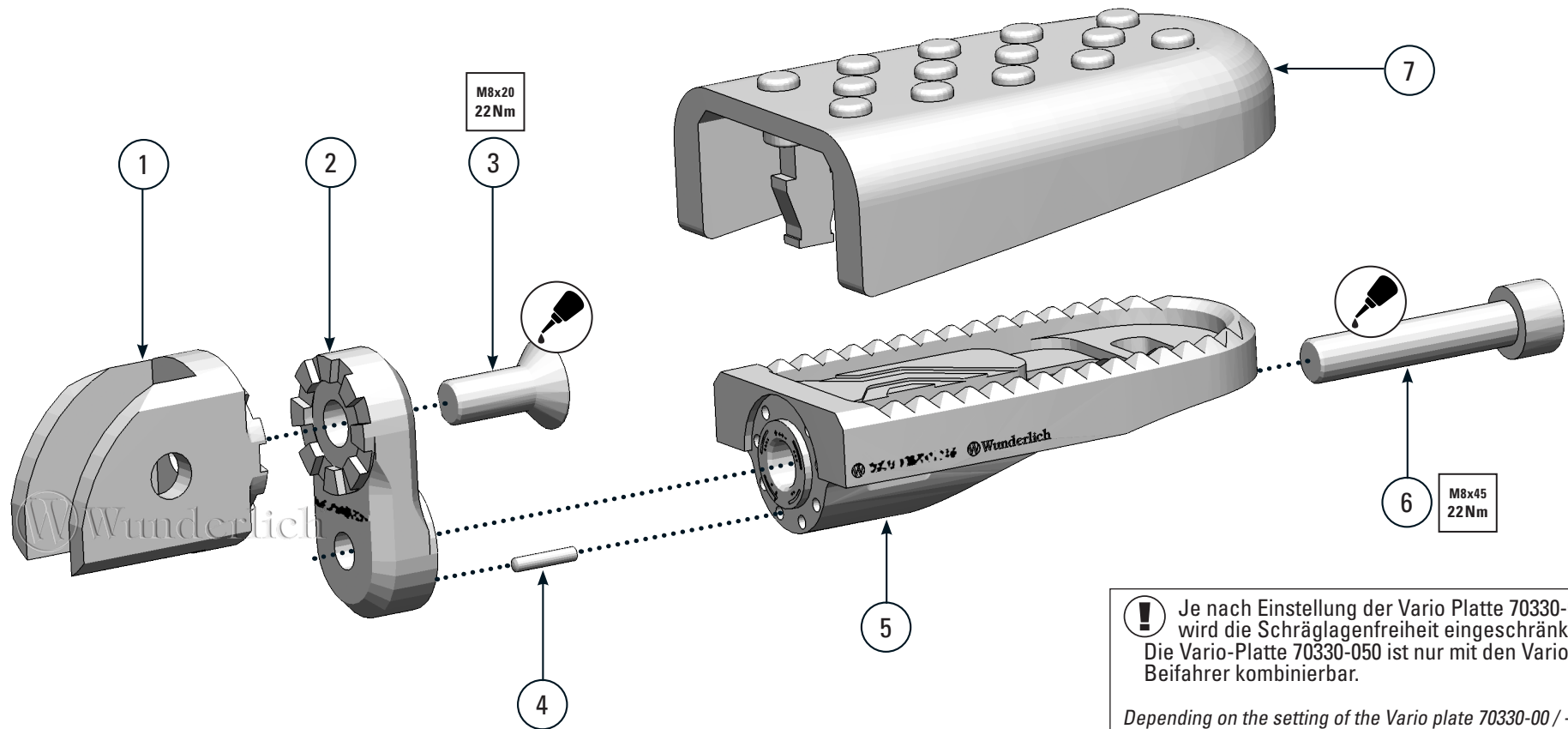


VARIO FUßRASTEN FAHRER

Vario footrests rider | Vario pedane conducente | Vario reposapiés para piloto | Repose-pieds Vario conducteur

#	BEZEICHNUNG / DESCRIPTION	MENGE / AMOUNT
1	Vario Gelenk Fahrer mit Feder	2
2	Vario-Platte 70330-xxx	2
3	Senkkopfschraube M8 x 20 22 Nm	2
4	Zylinderstift lang	2
5	Fußraste 70331-xxx	2
6	Zylinderkopfschraube M8 x 45 22 Nm	2
7	Rastengummi 70332-002	2



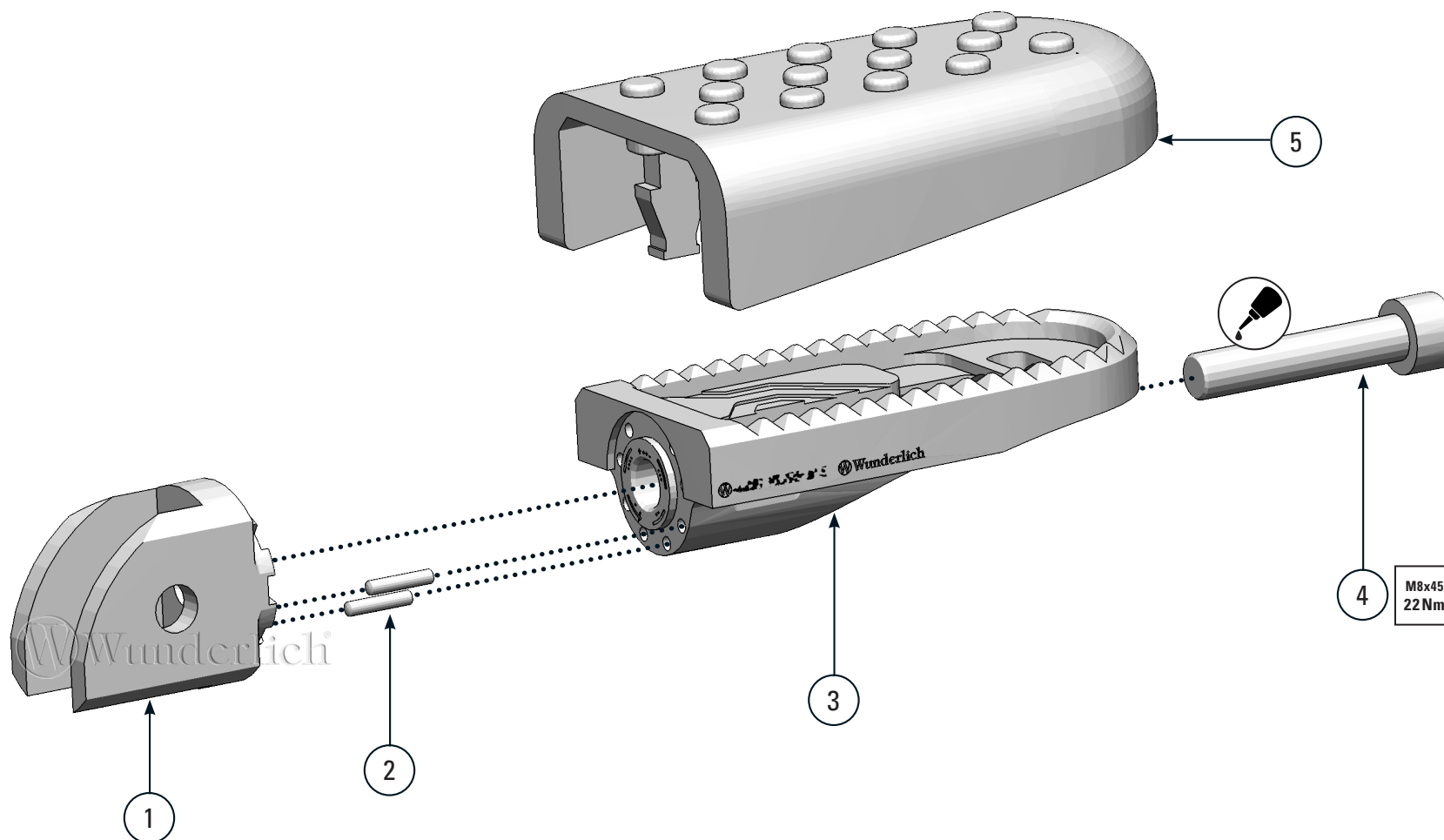
! Je nach Einstellung der Vario Platte 70330-000/030, wird die Schräglagenfreiheit eingeschränkt!
Die Vario-Platte 70330-050 ist nur mit den Vario Fußrasten Beifahrer kombinierbar.

*Depending on the setting of the Vario plate 70330-00 / -03, the inclination ability can be restricted.
The Vario plate 70330-05 can only be combined with the Vario footrest pillon rider.*

VARIO FUßRASTEN FAHRER

Vario footrests rider | Vario pedane conducente | Vario reposapiés para piloto | Repose-pieds Vario conducteur

#	BEZEICHNUNG / DESCRIPTION	MENGE / AMOUNT
1	Vario Gelenk Fahrer mit Feder	2
2	Zylinderstift kurz	4
3	Fußraste 70331-xxx	2
4	Zylinderkopfschraube M8 x 45 22 Nm	2
5	Rastengummi 70332-002	2



EINSTELLUNG

Adjustment

